

CAPITULO II RESISTENCIAS Y FUENTES

2.1.-INTRODUCCION.

Para determinar las propiedades de cualquier tipo de sistema es necesario conocer las características de los componentes básicos de dicho sistema.

Los elementos básicos de los circuitos eléctricos son las resistencias y las fuentes, por lo que en los próximos puntos se van a estudiar sus características. Una vez conocidas dichas características, se pueden comenzar a analizar los circuitos básicos en los que se utilizan los elementos mencionados.

2.2.-LA RESISTENCIA Y LA LEY DE OHM.

2.2.1.- Conceptos básicos.

El resistor o resistencia es el elemento circuital más simple y de mayor uso. Se caracteriza porque su parámetro circuital más relevante es la propiedad que se conoce con el nombre de resistencia .

Cuando los electrones pasan a través de un material, ocurren numerosas colisiones con la celosía o red de los átomos que forman la estructura cristalina del material. En promedio, este fenómeno se opone (o resiste) al movimiento de los electrones. Mientras mayor sea el número de colisiones, mayor será la resistencia que presenta el material a la circulación o paso de electrones. Estas colisiones no son elásticas, por lo que hay pérdida de energía (desde el punto de vista de la energía asociada con los electrones) en cada una de ellas. La reducción de energía por unidad de carga se interpreta como caída de potencial a través del material.

La energía "perdida" se transforma en energía térmica y pasa al medio ambiente en forma de calor.

El físico alemán Georg Simon Ohm formuló la relación corriente-voltaje en una resistencia en el trabajo denominado "La cadena Galvánica tratada matemáticamente", publicado en 1827. Cuando se conoció dicho trabajo, fue calificado por algunos críticos como "una maraña de evidentes fantasías cuyo único fin consistía en detractar la dignidad de la naturaleza".

Posteriormente recibió el merecido reconocimiento, y en su honor la unidad de resistencia se denomina Ohm. Sin embargo, Henry Cavendish, un químico inglés que obtuvo los mismos resultados experimentales 46 años antes, no recibió ningún reconocimiento porque no publicó sus hallazgos.

2.2.2.-La Ley de Ohm.

La ley de Ohm postula que el voltaje a través de una resistencia es directamente proporcional a la corriente que circula por ella. La constante de proporcionalidad es el parámetro Resistencia del material. Dicho parámetro se acostumbra a representar con la letra R. Por lo tanto, la expresión matemática de la Ley de Ohm es:

$$v = R i \quad (2.1)$$

Los signos de esta ecuación deben corresponderse con la convención de variables presentada en la Figura 2.1.

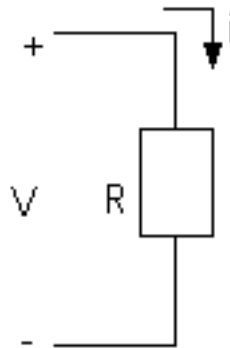


Figura 2.1.- Convención de signos entre el voltaje y la corriente en una resistencia.

Si se respeta esta convención de signos para los elementos pasivos, el parámetro R debe ser siempre mayor o igual a cero.

2.2.3.- Unidades de Resistencia.

Como se indicó anteriormente, la unidad de resistencia es el Ohm y su símbolo es la letra griega Omega (Ω). En el sistema MKS, la resistencia se expresa en Ω cuando el voltaje se expresa en Voltios (V) y la corriente en amperios (A).

Un resistor o resistencia física es un elemento cuyo parámetro fundamental es la resistencia. Los materiales que se utilizan comúnmente en la fabricación de resistores son aleaciones metálicas y compuestos de carbono.

En cuanto al valor nominal, las resistencias que se usan en los circuitos pueden ir de pocas décimas de ohms a millones de ohms. Para facilitar la denominación de estas cantidades se utiliza la nomenclatura establecida en el sistema MKS, que es aplicable a cualquiera de las variables y parámetros de los sistemas eléctricos. Dicha nomenclatura está resumida en la Tabla 2.1. De acuerdo

con esto, si se necesita utilizar una resistencia de 2.000.000 usualmente se especifica como 2M .

FACTOR	NOMBRE PREFIJO	SIMBOLO
10^{12}	Tera	T
10^9	Giga	G
10^6	Mega	M
10^3	Kilo	K
10^{-3}	mili	m
10^{-6}	micro	μ
10^{-9}	nano	n
10^{-12}	pico	p
10^{-15}	femto	f
10^{-18}	atto	a

Tabla 2.1.- Nomenclatura del Sistema MKS.

2.2.4.- La conductancia. Unidades.

El inverso de la resistencia R se conoce con el nombre de Conductancia y se representa mediante la letra G. Su unidad es el Mho (ohm deletreado al revés) o el Siemens.

2.2.5.-Característica i-v de las resistencias.

Para los componentes utilizados en circuitos eléctricos y electrónicos de no muy alta frecuencia, el parámetro R es un parámetro concentrado, invariante en el tiempo. Si R es una constante, la relación (2.1) es la ecuación de una recta que caracteriza un elemento lineal.

Es usual representar gráficamente la relación entre el voltaje y la corriente de un elemento utilizando el plano corriente-voltaje, como se muestra en la Figura 2.2.

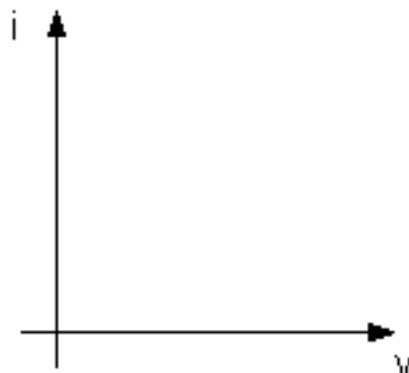


Figura 2.2. Plano corriente-voltaje.

En este plano, la representación de una resistencia caracterizada por la ecuación (2.1) es una línea recta que pasa por el origen, tal como se observa en la Figura 2.3.

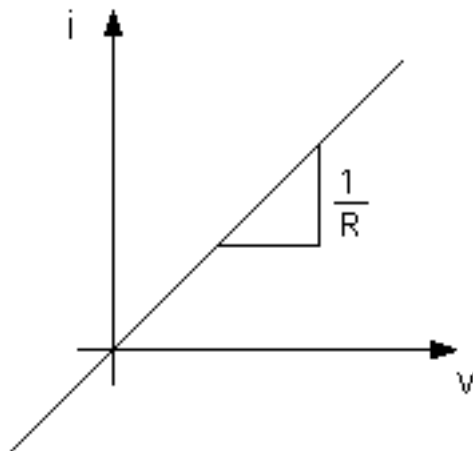


Figura 2.3. - Representación de una resistencia lineal.

La pendiente de la recta es el inverso de la resistencia, o lo que es lo mismo, la conductancia.

Aquellos componentes cuyo parámetro de resistencia no permanece constante para diferentes valores de la corriente, se conocen como resistencias no lineales y su representación en el plano corriente-voltaje no es una línea recta. Por ejemplo, una lámpara incandescente presenta la característica mostrada en la Figura 2.4.

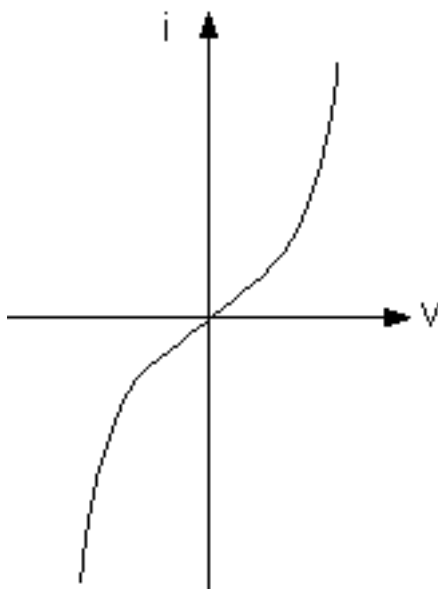


Figura 2.4.- Curva característica de una lámpara incandescente.

Hay elementos circuitales que presentan no linealidades mucho más pronunciadas, como por ejemplo un diodo. La característica en el plano corriente-voltaje de este elemento es la mostrada en la Figura 2.5.

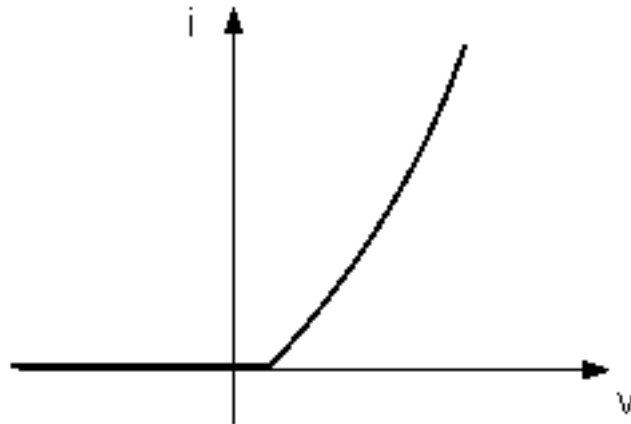


Figura 2.5.- Característica de un diodo.

La relación entre la corriente y el voltaje de un diodo está dada por la ecuación (2.2).

$$i = I_s (e^{v/v_0} - 1) \quad (2.2)$$

Para poder analizar circuitos eléctricos que incluyen este tipo de dispositivos, usualmente se trata de buscar un modelo aproximado que "idealiza" las características fundamentales y simplifica considerablemente el desarrollo matemático. Así por ejemplo, para un diodo se utilizan las características simplificadas presentadas en la Figura 2.6.

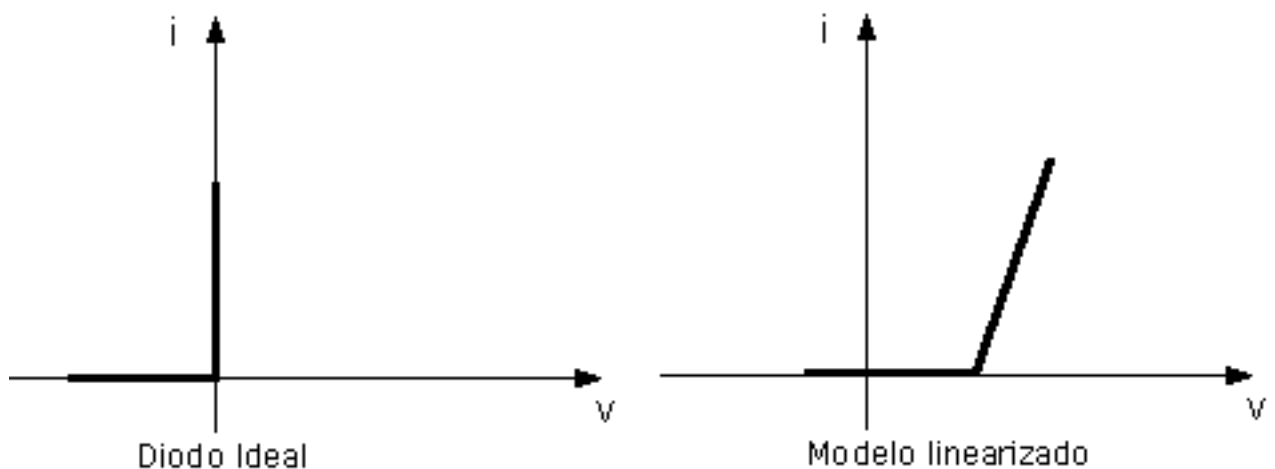


Figura 2.6.- Modelos simplificados de un diodo.

El estudio de estos elementos no lineales se va a realizar en detalle en otros cursos, tales como los de Electrónica. Para los cursos de Redes se va a centrar la atención en los componentes que pueden modelarse como resistencias concentradas, lineales e invariantes en el tiempo.

2.2.6.- Potencia en una resistencia.

La potencia instantánea suministrada a una resistencia está dada por la relación:

$$p(t) = v(t) i(t) \quad (2.3)$$

Con la convención acordada para las resistencias, dado que si $v(t)$ es positivo $i(t)$ también lo es, y si $v(t)$ es negativo $i(t)$ tiene el mismo signo, la potencia siempre debe ser positiva (o cero).

Sustituyendo en esta expresión el valor de $v(t)$ o el de $i(t)$ según la Ley de Ohm se obtiene:

$$p(t) = i^2(t).R = \frac{v^2(t)}{R} \quad (2.4)$$

Por lo tanto $p(t)$ es una función parabólica (y en consecuencia no lineal) de $i(t)$ o $v(t)$ según se puede observar en la gráfica 2.7.

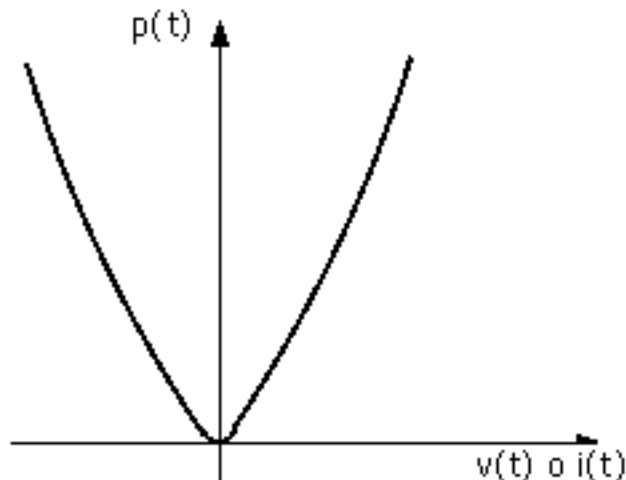


Figura 2.7.- Característica $p(t)$ vs. $v(t)$ o $i(t)$.

Como $p(t)$ es siempre positiva, la resistencia es un elemento pasivo (según se había mencionado anteriormente). Este tipo de componente también se conoce como un elemento disipativo, ya que la energía que se le entrega se convierte en calor. Existen otros tipos de elementos básicos, el condensador y el inductor, que son capaces de almacenar energía y entregarla posteriormente.

Dado que las resistencias disipan energía cuando se encuentran conectadas en un circuito eléctrico, al especificar un componente no basta con indicar el valor nominal de su resistencia en Ohms, sino también es necesario conocer con antelación la potencia máxima que va a disipar, para escoger un elemento que sea capaz de disipar por lo menos dicha potencia, ya que en caso contrario la temperatura del elemento se elevará considerablemente, lo cual puede producir un cambio drástico de las características del componente e incluso su destrucción.

Las resistencias utilizadas en circuitos electrónicos como radios, televisores, etc., presentan potencias nominales de fracciones de Watios ($1/2W$, $1/4 W$, $1/8 W$), mientras que en aplicaciones de potencia y control industrial, los valores de la potencia nominal pueden ser del orden de cientos o miles de Watios. El valor de la potencia nominal determina el tamaño y la construcción de cada resistencia.

2.2.7.- Conceptos de Cortocircuito y Circuito Abierto.

Finalmente el concepto de resistencia puede usarse para definir dos términos muy comunes en la teoría de circuitos: El Cortocircuito y el Circuito Abierto.

Un Cortocircuito es un conductor ideal entre dos puntos, y por lo tanto puede considerarse como una resistencia de 0 . A través del Cortocircuito puede circular cualquier corriente, cuyo valor depende del resto del circuito, pero el voltaje existente entre sus terminales siempre es cero.

Un Circuito Abierto es una interrupción en el circuito a través de la cual no puede circular ninguna corriente. Por lo tanto puede considerarse como una resistencia infinita cuyo voltaje entre sus terminales está definido por el resto del circuito.

2.3.- FUENTES INDEPENDIENTES IDEALES.

Se definen como Fuentes aquellos elementos capaces de suministrar energía a un circuito eléctrico. Se denominan Fuentes Independientes aquellas cuyas características no dependen de las variables de la red en la que están conectadas, pero pueden presentar variaciones en el tiempo.

Hay dos tipos de fuentes independientes: Las Fuentes de Voltaje y las Fuentes de Corriente. En los siguientes párrafos se definen las Fuentes de Voltaje y de Corriente Independientes e Ideales, mientras que las Fuentes Reales y las Dependientes se tratan en puntos posteriores.

2.3.1.- Fuentes de Voltaje Independientes Ideales.

La Fuente de Voltaje Independiente Ideal es un elemento de dos terminales, en el que el voltaje entre dichos terminales en cualquier instante de tiempo es independiente del valor o la dirección de la corriente que circula a través del mismo. El símbolo para una Fuente de Voltaje Independiente Ideal es el presentado en la Figura 2.8.

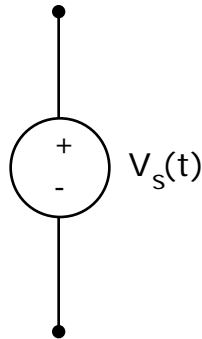


Figura 2.8.- Símbolo de una Fuente de Voltaje Independiente Ideal.

Si el voltaje V_s es constante en el tiempo, se utiliza el símbolo mostrado en la Figura 2.9.

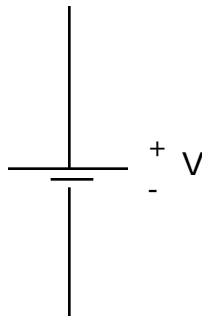


Figura 2.9.-Símbolo de una Fuente de Voltaje Independiente Ideal e invariante con el tiempo.

La característica de una Fuente de Voltaje en el plano $v-i$ es la presentada en la Figura 2.10.

A las Fuentes de Voltaje con esta característica se les denomina ideales. Ninguna fuente real, por muy buena que sea su calidad, mantiene el voltaje absolutamente constante entre sus terminales cuando varía la corriente que circula por ella.

Si la fuente es variante en el tiempo, la recta se desplaza horizontalmente, manteniendo la condición de perpendicularidad con respecto al eje v .

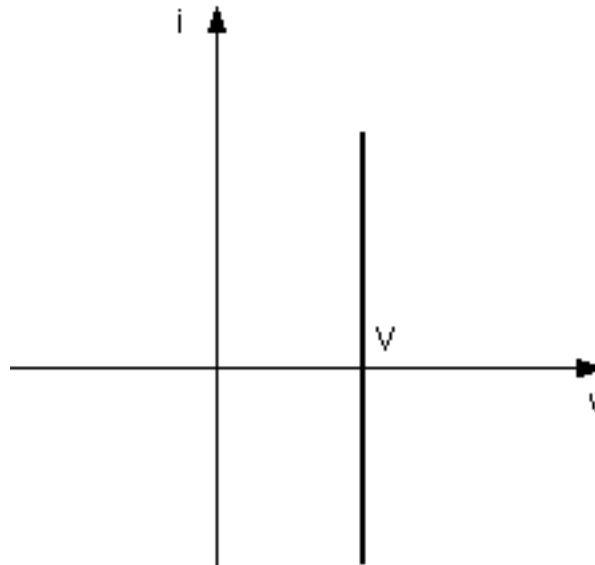


Figura 2.10.- Característica de una Fuente de Voltaje Independiente Ideal.

En la Figura 2.10 se puede observar que si el voltaje de la Fuente se anula, la característica coincide con el eje de la corriente (i) y por lo tanto es exactamente igual a la característica de una resistencia de valor $R=0$, es decir, un Cortocircuito. En consecuencia la resistencia interna de una Fuente de Voltaje Ideal es igual a 0 .

Si en una Fuente de Voltaje la corriente circula del terminal negativo al positivo, la fuente está entregando energía ya que la potencia es negativa, mientras que en caso contrario está recibiendo energía. En la Figura 2.11 se puede observar un circuito con dos Fuentes de Voltaje independientes, F_1 y F_2 .

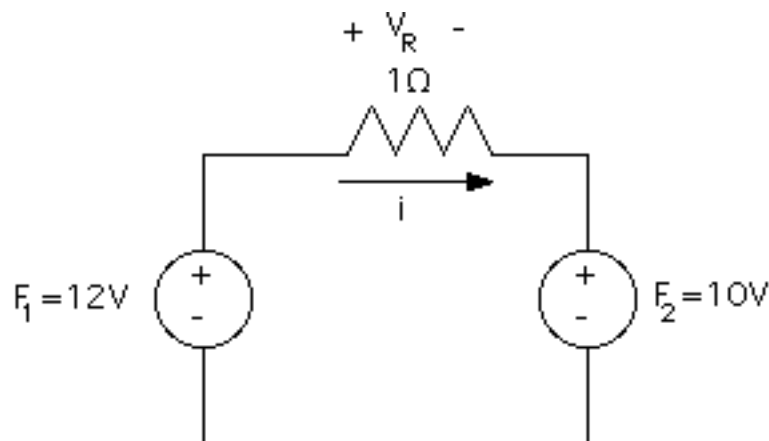


Figura 2.11.-Circuito con Fuentes de Voltaje Independientes Ideales.

Para determinar la potencia en cada una de las Fuentes se deben realizar los siguientes cálculos:

Al aplicar la Ley de los Voltajes de Kirchhoff se obtiene:

$$12V - V_R - 10V = 0 \quad (2.5)$$

De donde: $V_R = 2V \quad (2.6)$

Aplicando la Ley de Ohm se obtiene:

$$i = \frac{2V}{1} = 2 A \quad (2.7)$$

Una vez conocida la corriente que circula por el circuito, se puede calcular la potencia en todos los componentes. Así:

En la Fuente F_1 : $P_{F_1} = -12 V \times 2 A = -24 W \quad (2.8)$

En la Fuente F_2 : $P_{F_2} = 10 V \times 2 A = 20 W \quad (2.9)$

En la Resistencia R: $P_R = (2 A)^2 \times 1 = 4 W \quad (2.10)$

La Fuente F_1 está entregando 24 W, de los cuales 4 W se disipan en la resistencia de 1 Ω mientras que 20 W se le entregan a la fuente de 10 V, la cual no los disipa sino que los almacena, convirtiéndolos en otra forma de energía. El esquema anterior puede representar la recarga de una batería (F_2) en el momento que el voltaje de la misma estaba en 10 V. Es conveniente observar que la potencia recibida total es igual a la potencia entregada.

2.3.2- Fuentes de Corriente Independientes Ideales.

La Fuente de Corriente Ideal es un elemento de dos terminales que se caracteriza porque la corriente que circula por el mismo (en magnitud y sentido) en cualquier instante de tiempo es independiente del valor o polaridad del voltaje existente entre los terminales del elemento. El símbolo para una Fuente de Corriente Independiente Ideal es el presentado en la Figura 2.12.

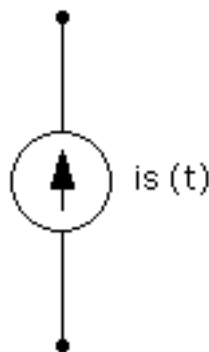


Figura 2.12.- Símbolo de una Fuente de Corriente Independiente Ideal.

La característica de una Fuente de Corriente ideal en el plano v-i se puede observar en la Figura 2.13.

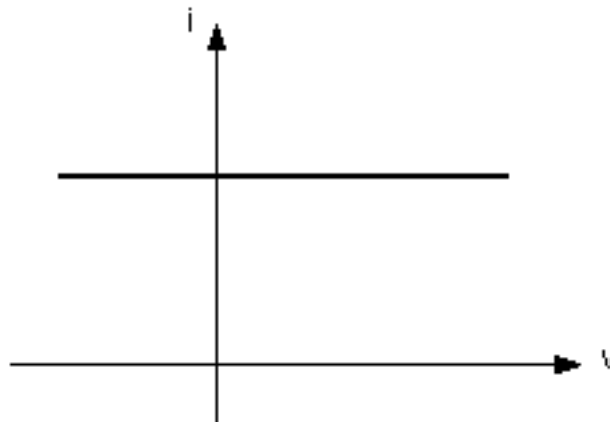


Figura 2.13.- Característica de una Fuente de Corriente Independiente Ideal.

El calificativo de ideal se debe a los mismas razones presentadas para las fuentes de voltaje.

Si la corriente de la Fuente se anula, la característica coincide con el eje del voltaje (v) y por lo tanto es exactamente igual a la característica de una resistencia de valor $R = \infty$, es decir, un Circuito Abierto. En consecuencia la resistencia interna de una Fuente de Corriente Ideal es igual a infinito.

Si en una Fuente de Corriente, el voltaje entre sus terminales es tal que la corriente entra por el terminal negativo, la fuente entrega energía, mientras que en el caso contrario recibe energía. En la Figura 2.14 se puede observar un circuito con dos Fuentes de Corriente, I_1 e I_2 .

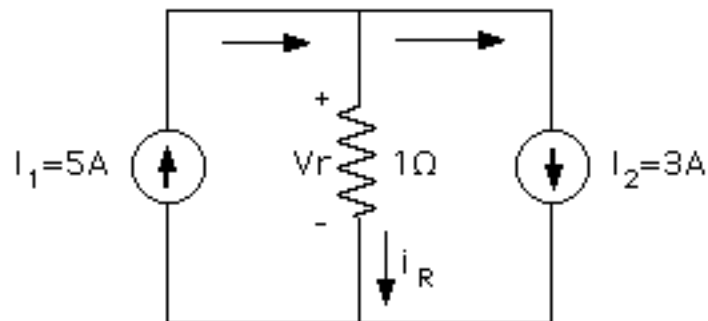


Figura 2.14.- Circuito con Fuentes de Corriente Independientes Ideales.

Para determinar la potencia en cada una de las Fuentes se deben realizar los siguientes cálculos:

Al aplicar la Ley de las Corrientes de Kirchhoff se obtiene:

$$5 \text{ A} - i_R - 3 \text{ A} = 0 \quad (2.11)$$

De donde: $i_R = 2 \text{ A} \quad (2.12)$

Aplicando la Ley de Ohm se obtiene:

$$V_R = 2 \text{ A} \times 1 \quad = 2 \text{ V} \quad (2.13)$$

Una vez conocido el voltaje entre los terminales del circuito, se puede calcular la potencia en todos los componentes. Así:

$$\text{En la Fuente } I_1: P_{I_1} = - 2 \text{ V} \times 5 \text{ A} = - 10 \text{ W} \quad (2.14)$$

$$\text{En la Fuente } I_2: P_{I_2} = 2 \text{ V} \times 3 \text{ A} = 6 \text{ W} \quad (2.15)$$

$$\text{En la Resistencia R: } P_R = (2 \text{ A})^2 \times 1 \quad = 4 \text{ W} \quad (2.16)$$

La Fuente I_1 está entregando 10W, de los cuales 4W se disipan en la resistencia y 6W se entregan a la fuente I_2 , que no los disipa sino que los almacena. Como en el caso anterior, es conveniente observar que la potencia recibida total es igual a la potencia entregada.

2.4.-APLICACIONES DE LA LEY DE OHM Y LAS LEYES DE KIRCHHOFF A CIRCUITOS CON FUENTES Y RESISTENCIAS.

Una vez conocidos los elementos básicos, es posible analizar algunos circuitos simples, obtenidos al interconectar los elementos antes mencionados. Para ello debe hacerse uso de la Ley de Ohm y las Leyes de Kirchhoff. A continuación se presentan tres ejemplos.

2.4.1.-Ejemplo N° 1.

En el circuito mostrado en la Figura 2.15, determinar el valor del voltaje V_x , indicar si X es un elemento activo o pasivo, hallar el valor de la resistencia R_2 y calcular la potencia en todos los componentes del circuito.

Para comenzar, se puede escribir la Ley de los Voltajes de Kirchhoff en el lazo más externo del circuito.

$$10 \text{ V} - 37 \text{ V} + V_x + 60 \text{ V} = 0 \quad (2.17)$$

De donde: $V_x = -33 \text{ v} \quad (2.18)$

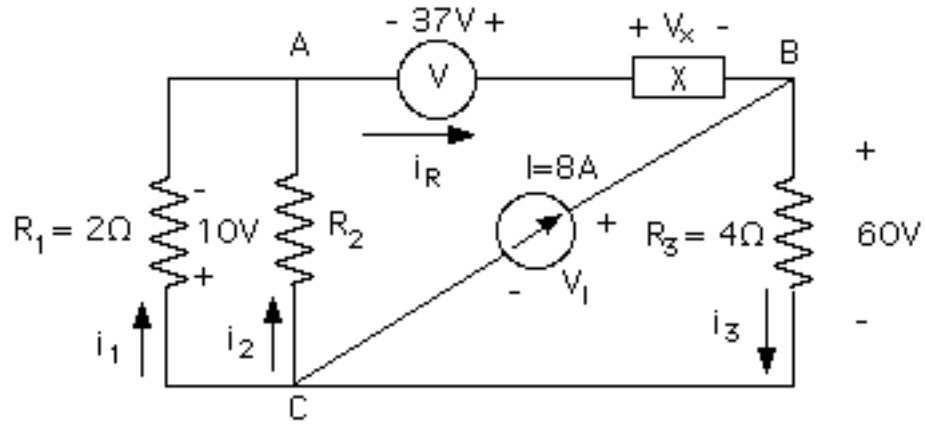


Figura 2.15.- Circuito del Ejemplo N° 1.

A continuación se pueden aplicar la Ley de Ohm y la Ley de Kirchoff de las Corrientes para determinar el valor de i_2 e i_R .

$$\text{En la resistencia } R_1: i_1 = \frac{10V}{2} = 5A \quad (2.19)$$

$$\text{En la resistencia } R_3: i_3 = \frac{60V}{4} = 15A \quad (2.20)$$

$$\text{En el nodo C : } 5 A + i_2 + 8 A = 15 A \quad (2.21)$$

$$\text{De donde: } i_2 = 2A \quad (2.22)$$

$$\text{En el nodo A: } 5 + 2 = i_R = 7A \quad (2.23)$$

Este resultado indica que el elemento X es un elemento activo, ya que para la polaridad definida en el circuito, la corriente es positiva y el voltaje es negativo. Por lo tanto dicho elemento está entregando potencia, cuya magnitud se puede determinar mediante la siguiente relación:

$$P_X = -33 V \times 7 A = -231 W \quad (2.25)$$

Para calcular el valor de la resistencia R_2 se aplica la Ley de los Voltajes de Kirchoff a la malla que se encuentra a la izquierda del circuito:

$$V_{R_2} = 10 V \quad (2.26)$$

$$\text{Y aplicando la Ley de Ohm: } R_2 = \frac{10V}{2A} = 5 \quad (2.27)$$

Finalmente para calcular las potencias en todos los elementos del circuito es necesario conocer los voltajes y corrientes en cada uno de ellos. La única variable

que falta por determinar es el voltaje existente entre los terminales de la fuente de corriente. Aplicando la ley de los Voltajes de Kirchoff a la alla más a la derecha del circuito se tiene:

$$V_1 = 60 \text{ V} \quad (2.28)$$

A continuación se calcula la potencia entregada o disipada por cada elemento:

$$P_{R1} = (5 \text{ A})^2 \times 2 = 50\text{W} \quad (2.29)$$

$$P_{R2} = (2 \text{ A})^2 \times 5 = 20\text{W} \quad (2.30)$$

$$P_{R3} = (15 \text{ A})^2 \times 4 = 900\text{W} \quad (2.31)$$

$$P_V = -37 \text{ V} \times 7 \text{ A} = -259\text{W} \quad (2.32)$$

$$P_X = -33 \text{ V} \times 7 \text{ A} = -231\text{W} \quad (2.33)$$

$$P_I = -8 \text{ A} \times 60 \text{ V} = -480\text{W} \quad (2.34)$$

$$\text{Potencia entregada total} = -970\text{W} \quad (2.35)$$

$$\text{Potencia consumida total} = 970\text{W} \quad (2.36)$$

2.4.2.-Ejemplo N° 2.

En el circuito mostrado en la Figura 2.16, el voltaje V_1 es igual a 3 V. Determinar el valor de la Fuente de Corriente I_s y la potencia en todos los elementos del circuito.

Aplicando la Ley de Ohm se obtiene:

$$I_1 = \frac{V_1}{R_1} = \frac{3\text{V}}{3} = 1\text{A} \quad (2.37)$$

$$V_2 = 2 \times 1\text{A} = 2\text{V} \quad (2.38)$$

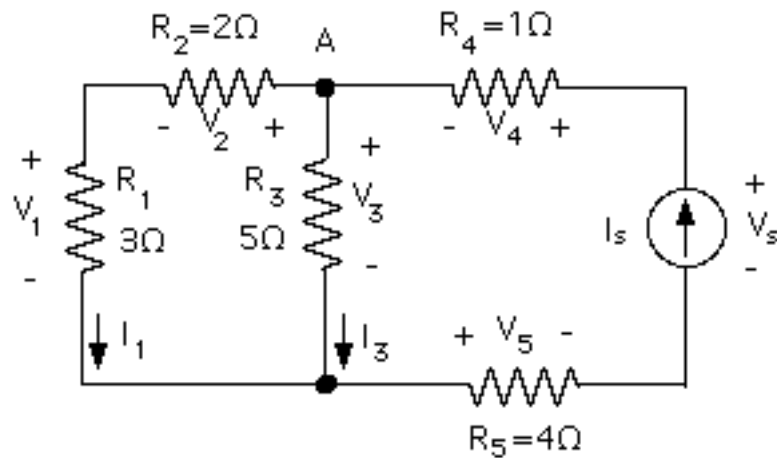


Figura 2.16.- Circuito del Ejemplo N° 2.

Aplicando la Ley de los Voltajes de Kirchhoff en la malla de la izquierda se obtiene:

$$V_1 + V_2 = V_3 \quad (2.39)$$

De donde: $V_3 = 2V + 3V = 5V \quad (2.40)$

Aplicando la Ley de Ohm: $I_3 = \frac{V_3}{R_3} = \frac{5V}{5} = 1A \quad (2.41)$

A continuación se aplica la Ley de Kirchhoff de las Corrientes en el nodo A:

$$I_s = I_1 + I_3 = 2A \quad (2.42)$$

Una vez obtenido el valor de la Fuente de Corriente I_s , se aplica la Ley de los Voltajes de Kirchhoff y la Ley de Ohm para calcular el voltaje entre los terminales de dicha Fuente:

$$V_s = V_4 + V_3 + V_5 \quad (2.43)$$

$$V_4 = I_s \times 1 = 2V \quad (2.44)$$

$$V_5 = I_s \times 4 = 8V \quad (2.45)$$

$$V_s = 2V + 5V + 8V = 15V \quad (2.46)$$

Finalmente se puede calcular la potencia entregada o consumida por cada elemento:

$$P_s = -15 V \times 2 A = -30W \quad (2.47)$$

$$P_{R_1} = (1 \text{ A})^2 \times 3 = 3\text{W} \quad (2.48)$$

$$P_{R_2} = (1 \text{ A})^2 \times 2 = 2\text{W} \quad (2.49)$$

$$P_{R_3} = (1 \text{ A})^2 \times 5 = 5\text{W} \quad (2.50)$$

$$P_{R_4} = (2 \text{ A})^2 \times 1 = 4\text{W} \quad (2.51)$$

$$P_{R_5} = (2 \text{ A})^2 \times 4 = 16\text{W} \quad (2.52)$$

$$P_{R_{\text{Total}}} = 30\text{W} \quad (2.53)$$

La potencia entregada por la Fuente de Corriente I_s es igual a la potencia total disipada por las cinco resistencias.

2.4.3.-Ejemplo N° 3.

En el circuito mostrado en la Figura 2.17, determinar el valor de la corriente I_r y la potencia en cada elemento de la red.

Para hallar el voltaje sobre la resistencia del circuito, basta aplicar la Ley de Kirchhoff de los Voltajes al lazo más externo:

$$V_r = V_1 - V_4 = 2 \text{ V} - (-3 \text{ V}) = 5 \text{ V} \quad (2.54)$$

Y aplicando la Ley de Ohm: $I_r = \frac{V_r}{2} = 2,5 \text{ A}$ (2.55)

A continuación se pueden calcular las variables de la red. En el nodo B:

$$I_4 = I_3 - I_r = 3 \text{ A} - 2,5 \text{ A} = 0,5 \text{ A} \quad (2.56)$$

En el nodo A:

$$I_1 = I_2 + I_3 - I_r = 2 \text{ A} + 3 \text{ A} - 2,5 \text{ A} = 2,5 \text{ A} \quad (2.57)$$

Aplicando la Ley de Kirchhoff de los voltajes en el lazo inferior izquierdo se obtiene:

$$V_2 = V_1 = 2 \text{ V} \quad (2.58)$$

Y al aplicar la misma Ley en el lazo inferior derecho se halla:

$$V_3 = V_2 - V_4 = 2 \text{ V} - (-3 \text{ V}) = 5 \text{ V} \quad (2.59)$$

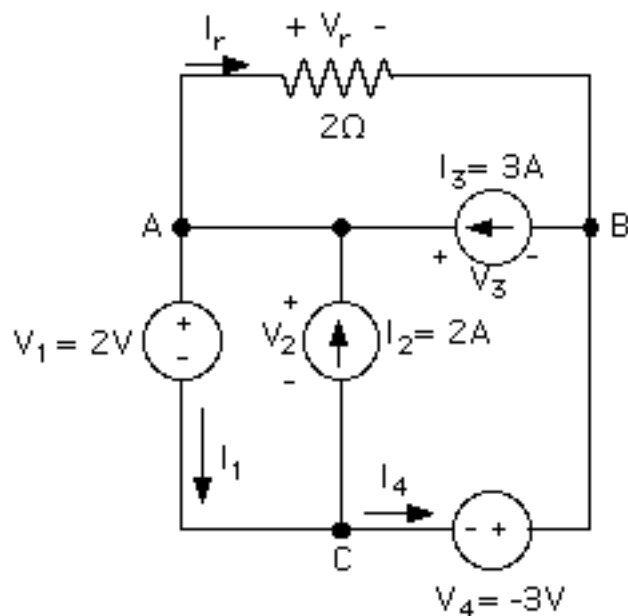


Figura 2.17.- Circuito del Ejemplo N° 3.

Las potencias entregadas y disipadas en cada uno de los elementos de la red son las siguientes:

$$P_r = (2,5 \text{ A})^2 \times 2 = 12,5 \text{ W} \quad (2.60)$$

$$P_{V_1} = 2 \text{ V} \times 2,5 \text{ A} = 5 \text{ W} \quad (2.61)$$

$$P_{I_2} = -2 \text{ A} \times 2 \text{ V} = -4 \text{ W} \quad (2.62)$$

$$P_{I_3} = -5 \text{ V} \times 3 \text{ A} = -15 \text{ W} \quad (2.63)$$

$$P_{V_4} = -(-3 \text{ V}) \times 0,5 \text{ A} = 1,5 \text{ W} \quad (2.64)$$

Como en todos los ejemplos, la suma de las potencias recibidas (19W) es igual a la suma de las potencias entregadas (-19 W). Este hecho no es una coincidencia, sino la manifestación práctica de un caso particular del Teorema de Tellegen, cuyo enunciado completo se encuentra en un Capítulo posterior.

La aplicación de este Teorema permite comprobar si los resultados obtenidos al analizar un circuito eléctrico son los correctos, ya que si no se cumple que la suma de las potencias entregadas es igual a la suma de las potencias recibidas, es evidente que se cometió un error en la determinación de algunos de los voltajes o corrientes del circuito.

2.5.- FUENTES NO IDEALES.

En el mundo real no es posible diseñar fuentes independientes de voltaje o corriente que presenten las características v-i especificadas para las fuentes ideales descritas en el punto 2.3. En los siguientes párrafos se va a analizar el comportamiento de las Fuentes Independientes Reales.

2.5.1.- Fuentes de Voltaje Independientes Reales.

Cuando a una Fuente de Voltaje Independiente Real se le conecta una resistencia de carga, a medida que aumenta la corriente que circula por dicha resistencia, el voltaje entre los terminales de la fuente se reduce. Como ejemplo de este fenómeno, la Tabla 2.2 presenta las mediciones realizadas en un circuito como el mostrado en la Figura 2.18, cuando se varía la resistencia de carga desde R= hasta 1 .

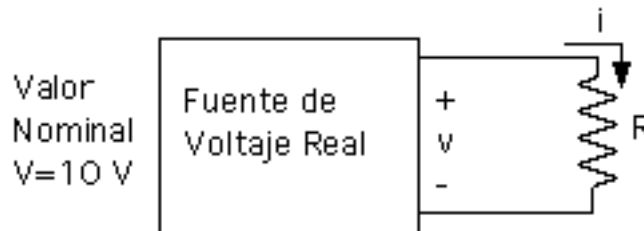


Figura 2.18.- Fuente de Voltaje Real.

R	v	i
	10,0 V	0 mA
100 K	10,0 V	0,10 mA
10 K	9,99 V	1,00 mA
1 K	9,90 V	9,90mA
100	9,09 V	90,91 mA
50	8,33 V	166,67 mA
20	6,67 V	333,33 mA
10	5,00 V	550,00 mA
1	0,909 V	909,09 mA

Tabla 2.2.- Mediciones del voltaje y la corriente sobre la resistencia de carga de una Fuente de Voltaje Real.

Evidentemente si la Fuente de Voltaje de 10V fuese ideal, al conectarle una resistencia de 1 Ω suministraría una corriente de 10A. Sin embargo la fuente bajo análisis presenta una diferencia de potencial entre sus terminales de 0,909V cuando se conecta una resistencia de 1 Ω como carga y la corriente que circula por dicha carga es de 909,09 mA.

Un modelo adecuado para representar el comportamiento de las Fuentes de Voltaje Reales consiste en considerar que la fuente real está formada por una fuente ideal y una resistencia en serie, tal como se muestra en la Figura 2.19.

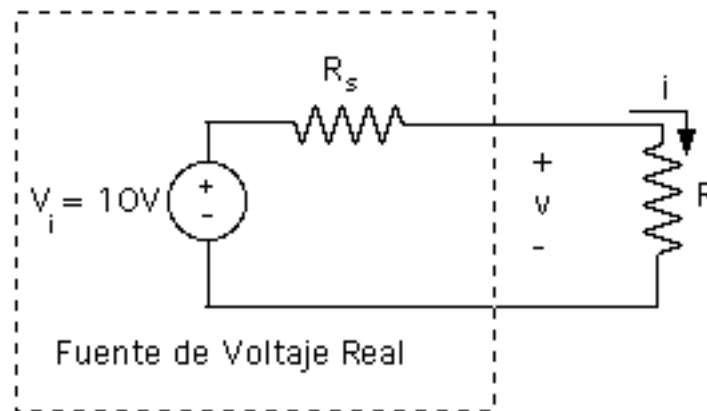


Figura 2.19.- Modelo equivalente de una Fuente de Voltaje Real

Cuando no hay ninguna resistencia conectada entre los terminales de la fuente, esto es, $R = \infty$, no circula corriente por la resistencia interna del modelo equivalente, R_s , y por lo tanto el voltaje medido entre los terminales de la fuente real es el valor del voltaje de la fuente ideal V_i (10V para este ejemplo).

Al conectar resistencias de carga de valores específicos, se establece un circuito por el que circula corriente, y según la Ley de Ohm, va a existir cierto voltaje en la resistencia interna del modelo de la Fuente de Voltaje Real, cuya magnitud va a depender del valor de la corriente que circule por el circuito, y por lo tanto de la resistencia de carga conectada.

Para determinar el valor de la resistencia interna del modelo equivalente, R_s , se puede utilizar una cualquiera de las mediciones presentadas en la Tabla 2.2. Por ejemplo, para la resistencia $R=10 \Omega$, el voltaje entre los terminales de la fuente es de 5 V y la corriente medida en la carga es de 500 mA. Aplicando la LKV y la Ley de Ohm se obtiene:

$$V_{R_s} = V_i - V_R = 10 \text{ V} - 5 \text{ V} = 5 \text{ V} \quad (2.65)$$

$$R_s = \frac{V_{R_s}}{i} = \frac{5\text{V}}{500\text{mA}} = 10 \quad (2.66)$$

Para cualquier otro par de valores de la Tabla 2.2, el resultado hubiera sido el mismo. En resumen, la Fuente de Voltaje Real cuyas características se encuentran en la Tabla 2.2 puede modelarse como una Fuente de Voltaje Ideal V_i de 10 V y una resistencia interna R_s de 10Ω .

En general, para establecer el modelo equivalente de una Fuente de Voltaje Real se tienen que efectuar dos mediciones entre los terminales de la misma, y plantear un sistema de dos ecuaciones con dos incógnitas.

Usualmente se procura que una de esas mediciones sea con una resistencia de carga infinita o lo más grande posible, ya que esta medición arroja directamente el valor del voltaje de la fuente ideal del modelo, y la segunda medición se realiza con una carga que produzca una reducción de voltaje apreciable entre los terminales de la fuente para tratar de minimizar los errores de apreciación, siempre y cuando no se sobrepase la corriente máxima que puede suministrar la fuente, (la cual debe conocerse previamente), ya que en caso contrario puede dañarse el instrumento.

Si por alguna razón no se puede efectuar la medición con $R = \infty$, dos mediciones cualesquiera (v_1, i_1 y v_2, i_2) proporcionan la información necesaria para plantear el sistema de dos ecuaciones con dos incógnitas a fin de determinar V_i y R_s , tal como se indica a continuación:

$$\begin{aligned} V_i &= i_1 \times R_s + v_1 \\ V_i &= i_2 \times R_s + v_2 \end{aligned} \quad (2.67)$$

2.5.2.- Fuentes de Corriente Independientes Reales.

Cuando una Fuente de Corriente Independiente Real se conecta con una carga resistiva, ocurre un fenómeno análogo al observado para las Fuentes de Voltaje Reales. Como ejemplo de este fenómeno, la Tabla 2.3 presenta las mediciones realizadas en un circuito como el mostrado en la Figura 2.20, cuando se varía la resistencia de carga desde $R=0$ hasta $100 \text{ K} \Omega$.

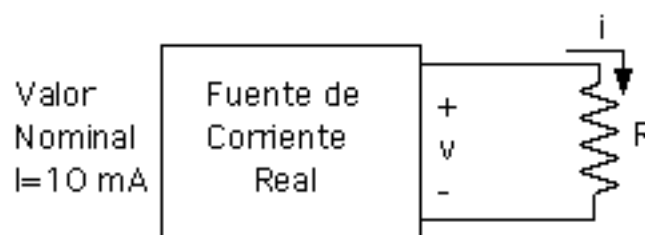


Figura 2.20.- Fuente de Corriente Real.

Si la fuente de corriente de 10 mA fuese ideal, al conectarle una resistencia de $100 \text{ K} \Omega$ el voltaje sobre la misma sería de 1000 V . Sin embargo la fuente bajo análisis presenta una diferencia de potencial entre sus terminales de $90,9 \text{ V}$ cuando se conecta la resistencia de $100 \text{ K} \Omega$ como carga y por lo tanto la corriente que circula por dicha carga es de $0,909 \text{ mA}$.

R	i	v
0	10 mA	0 mV
1	10 mA	10 mV
10	9,99 mA	99,9 mV
100	9,90 mA	990 mV
1 K	9,09 mA	9,09 V
2 K	8,33 mA	16,67 V
5 K	6,67 mA	33,33 V
10 K	5 mA	50 V
100 K	0,91 mA	90,9 V

Tabla 2.3.- Mediciones del voltaje y la corriente sobre la resistencia de carga de una Fuente de Corriente Real.

Un modelo adecuado para representar el comportamiento de las fuentes de corriente reales consiste en considerar que la fuente real está formada por una fuente ideal y una resistencia en paralelo, tal como se muestra en la Figura 2.21.

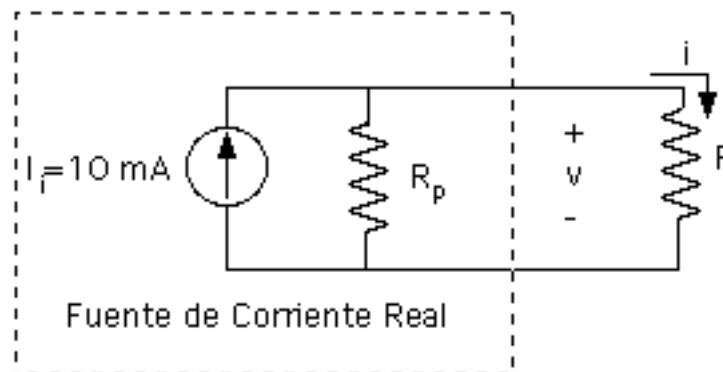


Figura 2.21.- Modelo equivalente de una Fuente de Corriente Real.

Cuando hay un cortocircuito conectado entre los terminales de la fuente, esto es, $R=0$, no circula corriente por la resistencia interna del modelo equivalente, R_p , y por lo tanto la corriente medida entre los terminales de la fuente real es el valor de la corriente de la fuente ideal I_i (10 mA para este ejemplo).

Al conectar resistencias de carga de valores específicos, parte de la corriente suministrada por la fuente va a circular por la resistencia del modelo equivalente, R_p , y la magnitud de dicha corriente va a depender del valor de la resistencia de carga conectada.

Para determinar el valor de la resistencia interna del modelo equivalente, R_p , se puede utilizar una cualquiera de las mediciones presentadas en la Tabla 2.3. Por ejemplo, para la resistencia $R=10\text{ K}$, el voltaje entre los terminales de la fuente es de 50 V y la corriente medida en la carga es de 5 mA. Aplicando la LKC y la Ley de Ohm se obtiene:

$$I_{R_p} = I_i - I_R = 10 \text{ mA} - 5 \text{ mA} = 5 \text{ mA} \quad (2.68)$$

$$R_p = \frac{V_{R_p}}{I_{R_p}} = \frac{50\text{V}}{5\text{mA}} = 10 \text{ K} \quad (2.69)$$

Para cualquier otro par de valores de la Tabla 2.3, el resultado hubiera sido el mismo. En resumen, la Fuente de Corriente Real cuyas características se encuentran en la Tabla 2.3 puede modelarse como una Fuente de Corriente Ideal V_i de 10 mA y una resistencia interna R_p de 10 K .

En general, para establecer el modelo equivalente de una Fuente de Corriente Real se tienen que efectuar dos mediciones entre los terminales de la misma, y plantear un sistema de dos ecuaciones con dos incógnitas. Usualmente se procura que una de esas mediciones sea con una resistencia de carga cero o lo más pequeña posible, ya que esta medición arroja directamente el valor del corriente de la fuente ideal del modelo, y la segunda medición se realiza con una carga que produzca una reducción de corriente apreciable entre los terminales de la fuente para tratar de minimizar los errores de apreciación, siempre y cuando no se sobrepase el voltaje máximo que puede suministrar la fuente, (el cual debe conocerse previamente), ya que en caso contrario puede dañarse el instrumento. Si por alguna razón no se puede efectuar la medición con $R=0$, dos mediciones cualesquiera (v_1, i_1) y (v_2, i_2) proporcionan la información necesaria para plantear el sistema de dos ecuaciones con dos incógnitas a fin de determinar I_i y R_p , tal como se indica a continuación:

$$\begin{aligned} I_i &= \frac{v_1}{R_p} + i_1 \\ I_i &= \frac{v_2}{R_p} + i_2 \end{aligned} \quad (2.70)$$

2.6.-EQUIVALENCIA ENTRE LOS MODELOS DE LAS FUENTES REALES.

Los dos modelos de fuentes reales analizados en el punto anterior pueden intercambiarse cuando se está realizando el análisis de una red para calcular las variables de la red que no pertenecen al modelo propiamente dicho.

Para comprobar la veracidad de esta afirmación y determinar la relación entre los parámetros de los dos circuitos equivalentes, se va a analizar el comportamiento de dos redes idénticas, la primera de las cuales tiene como alimentación una Fuente de Voltaje Real, modelada utilizando el circuito equivalente formado por la Fuente de Voltaje Ideal y la resistencia en serie, y la segunda

alimentada por una Fuente de Corriente Real, cuyo modelo equivalente consta de una Fuente de Corriente Ideal y una resistencia en paralelo, como se puede observar en la Figura 2.22.



Figura 2.22.- Circuitos para establecer la equivalencia entre las Fuentes Reales.

Dado que se desea determinar la equivalencia entre los dos modelos de las fuentes reales, es necesario que las variables i_o y v_o , (y por lo tanto todas las variables pertenecientes a cada una de las dos redes) sean iguales.

Aplicando la LKV en el Circuito 1 se obtiene:

$$V_i = i_o \cdot R_s + v_o \quad (2.71)$$

Y aplicando la LKC en el Circuito 2 se obtiene:

$$I_i = \frac{v_o}{R_p} + i_o \quad (2.72)$$

Despejando v_o de ambas relaciones se obtiene:

$$v_o = V_i - i_o \times R_s \quad (2.73)$$

$$v_o = I_i \times R_p - i_o \times R_p \quad (2.74)$$

Para que las variables i_o y v_o de las dos ecuaciones anteriores sean siempre idénticas debe cumplirse:

$$R_s = R_p = R_i \quad (2.75)$$

$$V_i = I_i \times R_i \quad (2.76)$$

De este análisis se puede concluir que durante el proceso de cálculo de las variables de una red es posible sustituir el modelo equivalente de una Fuente de

Voltaje Real por el modelo equivalente de una Fuente de Corriente Real o viceversa, siempre que los parámetros de los modelos estén relacionados mediante las ecuaciones (2.75) y (2.76), sin que las variables de la red bajo estudio sufran ninguna alteración. Como ejemplo, los dos circuitos de la Figura 2.23 son totalmente equivalentes desde el punto de vista de las variables de la Red A.

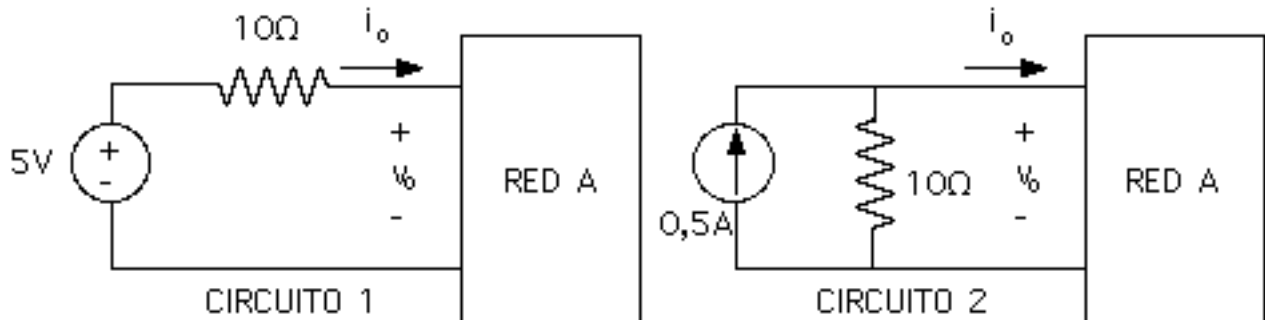


Figura 2.23.- Ejemplo de equivalencia entre Fuentes Reales.

Es conveniente volver a resaltar que los modelos de las fuentes reales son equivalentes, es decir, permiten obtener los mismos resultados durante el proceso de cálculo de las variables de una red, cuando se desean determinar las variables externas a dichos modelos, tales como i_o y v_o , pero deben manejarse con sumo cuidado cuando se quieren calcular variables internas de los propios modelos, como por ejemplo la corriente que circula por la resistencia interna, R_i . En la Figura 2.24, la corriente que circula por la resistencia de $10\ \Omega$ del Circuito 1 es igual a cero, mientras que la que circula por la resistencia de $10\ \Omega$ del Circuito 2 es igual a $0,5\ \text{A}$.

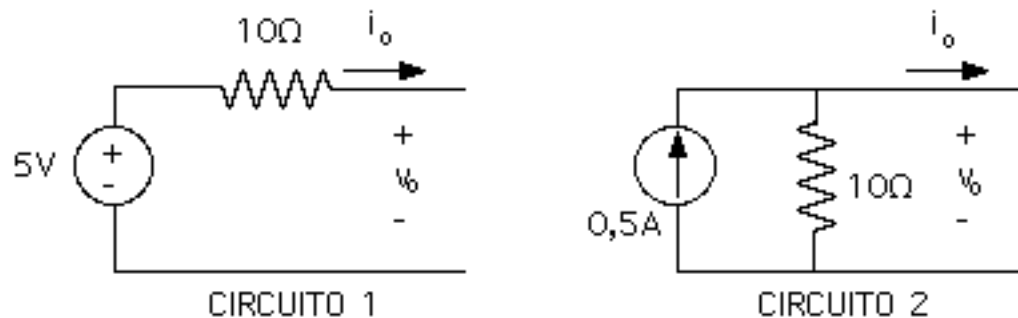


Figura 2.24.- Cálculos de potencia en los modelos equivalentes.

Si de las ecuaciones (2.73) y (2.74) se despeja la variable i_o se obtiene:

$$i_o = \frac{V_i}{R_i} - \frac{v_o}{R_i} \quad (2.77)$$

$$i_o = I_i - \frac{v_o}{R_i} \quad (2.78)$$

Ambas ecuaciones representan una recta en el plano i-v, tal como se observa en la Figura 2.25.

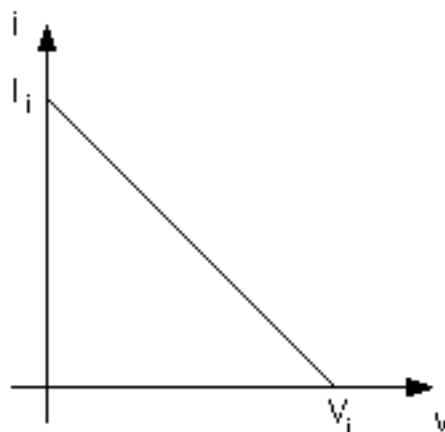


Figura 2.25.- Representación de una Fuente Real.

La gráfica de la Figura 2.25 puede utilizarse para determinar el voltaje que aparece en los terminales de una Fuente de Voltaje Real de resistencia interna conocida dado cualquier valor específico de la corriente de salida, o para determinar la corriente suministrada por una Fuente de Corriente Real de resistencia interna conocida dado cualquier valor específico del voltaje de salida.

2.7.- CONCEPTO DE EFICIENCIA.

La Eficiencia de un circuito se define como la relación porcentual entre la Potencia de Salida, P_s , que por lo general es la potencia en la resistencia de carga, y la Potencia de Entrada, P_i , que es la potencia suministrada por la fuente independiente. Se acostumbra a representar mediante la letra griega η .

$$\eta = \frac{P_s}{P_i} \times 100\% \quad (2.79)$$

En el circuito de la Figura 2.26, se pueden determinar las variables de la red de la siguiente forma:

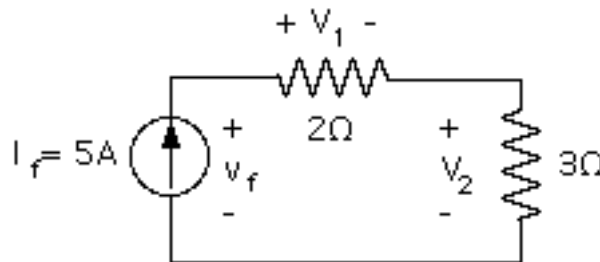


Figura 2.26.- Circuito para el cálculo de eficiencia.

$$V_1 = I_f \times R_1 = 5 \text{ A} \times 2 = 10 \text{ V} \quad (2.80)$$

$$V_2 = I_f \times R_2 = 5 \text{ A} \times 3 = 15 \text{ V} \quad (2.81)$$

$$V_f = V_1 + V_2 = 10 \text{ V} + 15 \text{ V} = 25 \text{ V} \quad (2.82)$$

$$P_2 = I_f \times V_2 = 5 \text{ A} \times 15 = 75 \text{ W} \quad (2.83)$$

$$P_f = I_f \times V_f = 5 \text{ A} \times 25 \text{ V} = 125 \text{ W} \quad (2.84)$$

$$= \frac{P_2}{P_f} \times 100\% = \frac{75\text{W}}{125\text{W}} \times 100\% = 60\% \quad (2.85)$$

2.8.- INTRODUCCION A LAS FUENTES DEPENDIENTES.

Las Fuentes Dependientes o fuentes controladas son fuentes de voltaje o de corriente cuya magnitud depende del voltaje o la corriente existentes en otro punto de la red donde están conectadas.

Hay cuatro tipos de Fuentes Dependientes:

- Fuente de Voltaje controlada por Voltaje.
- Fuente de Corriente controlada por Voltaje.
- Fuente de Voltaje controlada por Corriente.
- Fuente de Corriente controlada por Corriente.

Las Fuentes Dependientes se utilizan básicamente para representar mediante un circuito equivalente el comportamiento de los elementos electrónicos denominados activos .

En la Figura 2.27, la cual representa lo que se denomina el Modelo Híbrido de un transistor bipolar, se puede observar una Fuente de Corriente controlada por Voltaje, mientras que en el circuito de la Figura 2.28, el cual corresponde al Modelo de Parámetros Híbridos de la configuración Emisor Común de un transistor bipolar, hay una Fuente de Voltaje controlada por Voltaje y una Fuente de Corriente controlada por Corriente.

El parámetro que define la dependencia de la fuente puede tener unidades de resistencia (Ohms) como en el caso de las Fuentes de Voltaje controladas por Corriente, de conductancia (Siemens o Mhos) como en el caso de las Fuentes de

Corriente controladas por Voltaje, o ser adimensional, como en los dos casos restantes.

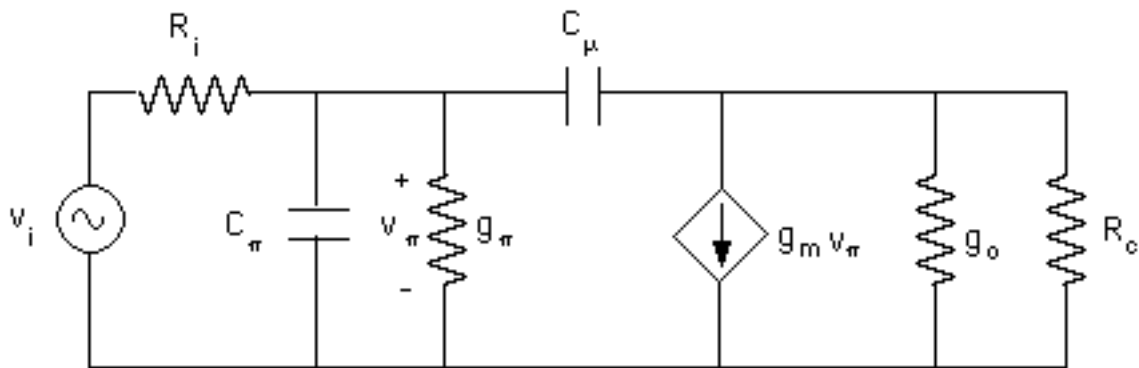


Figura 2.27.- Modelo Híbrido de un transistor bipolar.

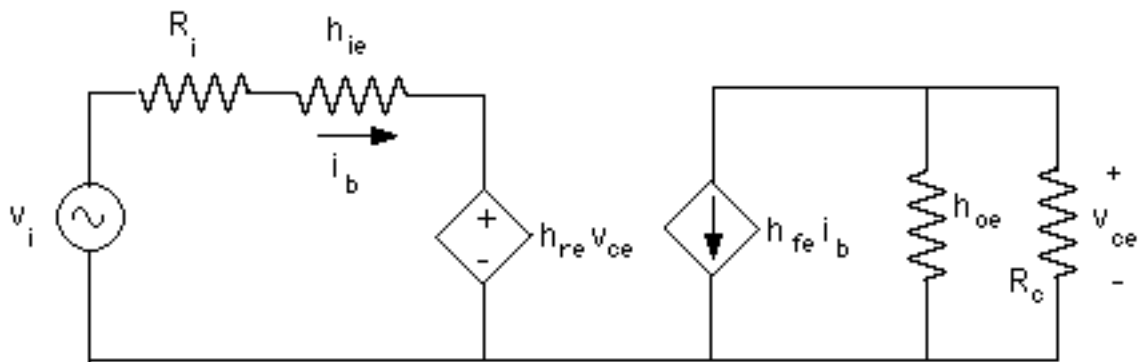


Figura 2.28.- Modelo de Parámetros Híbridos de la configuración Emisor Común de un transistor bipolar.

2.9.- CONEXION DE RESISTENCIAS. CONCEPTO DE RESISTENCIA EQUIVALENTE.

Hay dos formas básicas de conectar resistencias: En serie y en paralelo. En los próximos párrafos se analiza cada uno de estos tipos de conexión y se determina la resistencia equivalente correspondiente. Adicionalmente se va a analizar la configuración denominada Escalera y a definir la equivalencia entre dos configuraciones clásicas: La Conexión Delta y la Conexión Estrella.

2.9.1.-Resistencias en serie.

Dos resistencias están conectadas en serie si se cumplen las dos condiciones siguientes:

- Un terminal de cada elemento está conectado a un nodo común.
- No hay ningún otro elemento conectado a dicho nodo.

Cuando dos resistencias están conectadas en serie, como las mostradas en la Figura 2.29, cumplen las siguientes propiedades:

-La corriente que circula por una de ellas es idéntica a la corriente que circula por la otra.

-El voltaje total entre los terminales de la conexión en serie es igual a la suma de los voltajes entre los terminales de cada una de las resistencias.

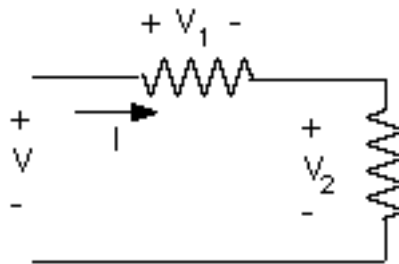


Figura 2.29.- Conexión de Resistencias en serie.

Tres o más resistencias se pueden conectar en serie aplicando las condiciones expresadas anteriormente, tomando los elementos de dos en dos. Para la conexión de tres o más resistencias en serie, se cumplen las dos propiedades enunciadas anteriormente.

Cuando se tienen dos o más resistencias en serie, como se muestra en la Figura 2.30.a, es posible sustituir ese arreglo por una resistencia equivalente como la de la Figura 2.30.b, esto es, una resistencia que conectada en lugar del arreglo, mantenga el mismo voltaje entre sus terminales y que por ella circule la misma corriente que circulaba por el arreglo.

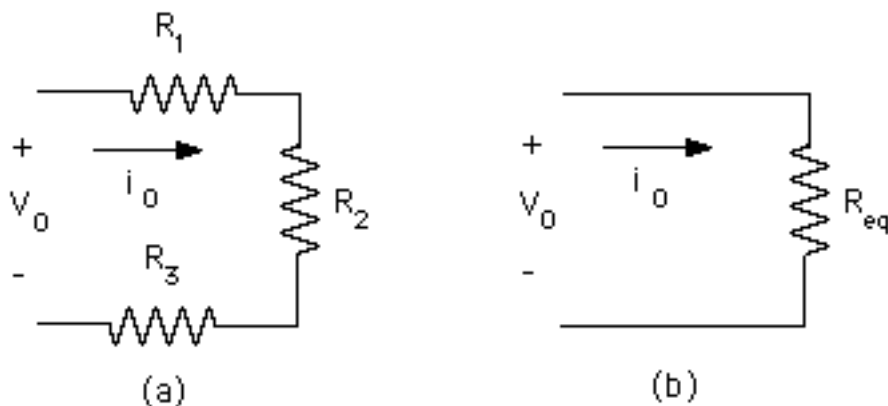


Figura 2.30.- Resistencia equivalente de un arreglo de resistencias conectadas en serie.

Para determinar el valor de la resistencia equivalente del conjunto de resistencias conectadas en serie es necesario aplicar la LKV y la ley de Ohm.

En el circuito de la Figura 2.30.a se cumple:

$$v_0 = v_1 + v_2 + v_3 = i_0 R_1 + i_0 R_2 + i_0 R_3 = i_0 (R_1 + R_2 + R_3) \quad (2.86)$$

Y en el circuito de la Figura 2.30.b se cumple:

$$v_0 = i_0 R_{eq} \quad (2.87)$$

Por lo tanto el valor de la resistencia equivalente es:

$$R_{eq} = R_1 + R_2 + R_3 \quad (2.88)$$

Si hay n resistencias conectadas en serie, la expresión general de la resistencia equivalente es:

$$R_{eq} = \sum_{i=1}^n R_i \quad (2.89)$$

El valor de una resistencia equivalente serie es siempre mayor que la resistencia del componente de valor más elevado.

La potencia disipada por cada resistencia del arreglo está dada por la siguiente expresión:

$$P_{R_i} = i_0^2 R_i$$

Por lo tanto la resistencia de mayor valor nominal disipa más potencia. La potencia total disipada por el arreglo de resistencias en serie está dada por la ecuación:

$$P_{RT} = \sum_{i=1}^n P_{R_i} = i_0^2 \sum_{i=1}^n R_i = i_0^2 R_{eq} \quad (2.90)$$

De esta relación se concluye que la potencia disipada por el arreglo de resistencias en serie es igual a la disipada por la resistencia equivalente.

2.9.2.-Resistencias en Paralelo:

Se dice que dos resistencias están conectadas en paralelo si se cumplen las dos condiciones siguientes:

-Un terminal de cada elemento esta conectado a un nodo común.

-El segundo terminal de cada elemento esta conectado a otro nodo común.

Cuando dos resistencias están conectadas en paralelo, como las mostradas en la Figura 2.31, cumplen las siguientes propiedades:

-El voltaje aplicado a cada una de ellas es el mismo.

-La corriente total del arreglo es igual a la suma de las corrientes que circulan por cada resistencia.

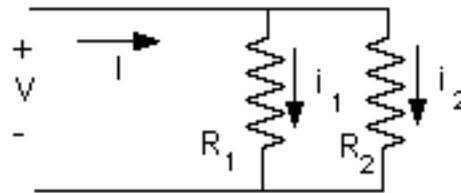


Figura 2.31.- Conexión de Resistencias en paralelo.

Tres o más resistencias se pueden conectar en paralelo aplicando las condiciones expresadas anteriormente. Para la conexión de tres o más resistencias en paralelo, se cumplen las dos propiedades enunciadas anteriormente.

Cuando se tienen dos o más resistencias en paralelo, como se muestra en la Figura 2.32.a, es posible sustituir ese arreglo por una resistencia equivalente como la de la Figura 2.32.b, esto es, una resistencia que conectada en lugar del arreglo, mantenga el mismo voltaje entre sus terminales y que por ella circule la misma corriente que circulaba por el arreglo.

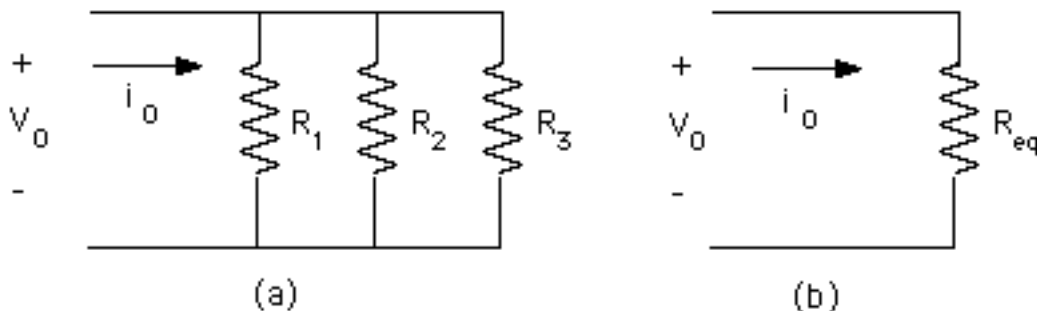


Figura 2.32.- Resistencia equivalente de un arreglo de resistencias conectadas en paralelo.

Para determinar el valor de la resistencia equivalente del conjunto de resistencias conectadas en paralelo es necesario aplicar la LKC y la Ley de Ohm, además de utilizar el concepto de conductancia.

En el circuito de la Figura 2.32.a se cumple:

$$i_0 = \frac{v_0}{R_1} + \frac{v_0}{R_2} + \frac{v_0}{R_3} = v_0 \left(\frac{1}{R_1} + \frac{1}{R_2} + \frac{1}{R_3} \right) = v_0(G_1 + G_2 + G_3) \quad (2.91)$$

Y en el circuito de la Figura 2.32.b se cumple:

$$i_0 = v_0 G_{eq} \quad (2.92)$$

Por lo tanto el valor de la conductancia equivalente es:

$$G_{eq} = G_1 + G_2 + G_3 \quad (2.93)$$

Si hay n resistencias conectadas en paralelo, la expresión general de la conductancia equivalente es:

$$G_{eq} = \sum_{i=1}^n G_i \quad (2.94)$$

El valor de la conductancia equivalente de un arreglo de resistencias conectadas en paralelo es siempre mayor que la conductancia del componente de valor más elevado, por lo tanto la resistencia equivalente de dicho arreglo es menor que la menor de las resistencias del arreglo.

Cuando solo hay dos resistencias conectadas en paralelo, la resistencia equivalente puede calcularse utilizando la siguiente relación:

$$R_{eq} = \frac{1}{\frac{1}{R_1} + \frac{1}{R_2}} = \frac{1}{\frac{R_1 + R_2}{R_1 R_2}} = \frac{R_1 R_2}{R_1 + R_2} \quad (2.95)$$

Si el número de resistencias en paralelo es tres o más, es preferible utilizar la expresión (2.94) para calcular la resistencia equivalente.

La potencia disipada por cada resistencia del arreglo está dada por la siguiente expresión:

$$P_{R_i} = v_0^2 G_i = v_0^2 \frac{1}{R_i} \quad (2.96)$$

Por lo tanto la resistencia de menor valor nominal disipa más potencia. La potencia total disipada por el arreglo de resistencias en paralelo está dada por la ecuación:

$$P_{R_T} = \sum_{i=1}^n P_{R_i} = v_0^2 \sum_{i=1}^n G_i = i_0^2 G_{eq} \quad (2.97)$$

De esta relación se concluye que la potencia disipada por el arreglo de resistencias en paralelo es igual a la disipada por la resistencia equivalente.

2.9.3.- Red Escalera.

La red escalera es una configuración frecuentemente utilizada en circuitos eléctricos y electrónicos. Su estructura es la mostrada en la Figura 2.33.

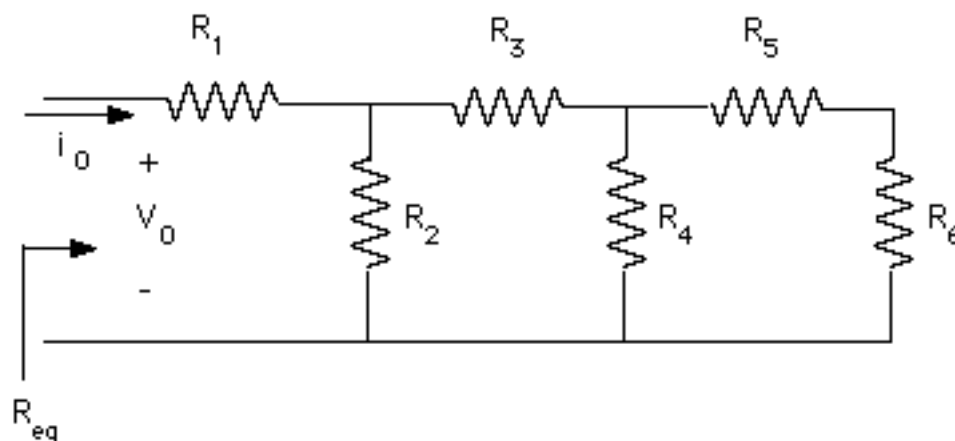


Figura 2.33.- Red Escalera.

Para hallar la resistencia equivalente R_{eq} se procede de la siguiente forma: Tal como se puede observar en la Figura 2.33, la resistencia R_5 está en serie con la resistencia R_6 , por lo que se puede calcular la resistencia equivalente R_{eq1} mostrada en la Figura 3.34.a utilizando la expresión:

$$R_{eq1} = R_5 + R_6 \quad (2.98)$$

Dicha resistencia equivalente está en paralelo con la resistencia R_4 , por lo tanto la resistencia equivalente R_{eq2} indicada en la Figura 2.34.b está dada por la ecuación:

$$R_{eq2} = \frac{R_4 R_{eq1}}{R_4 + R_{eq1}} \quad (2.99)$$

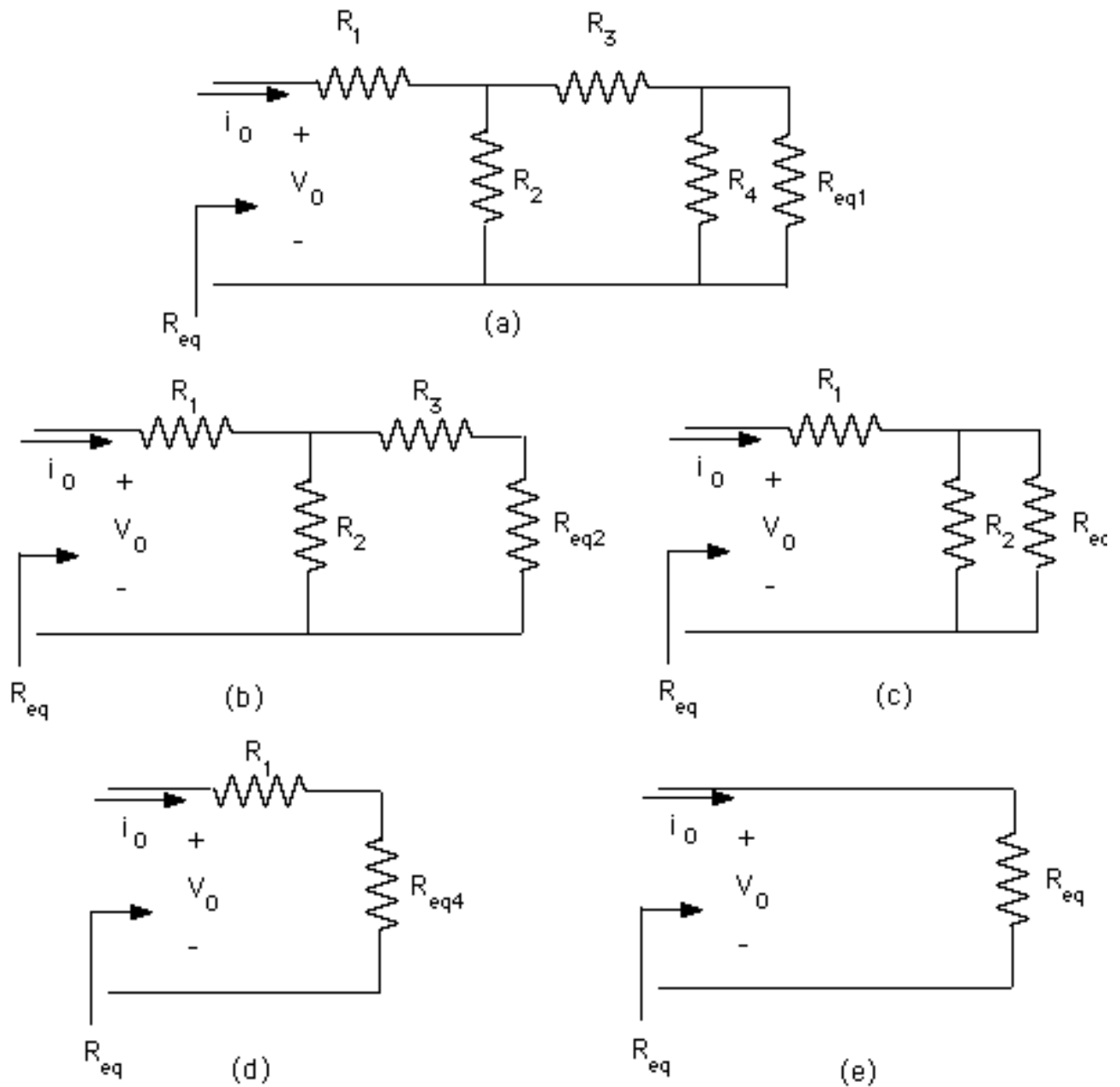


Figura 2.34.- Cálculo de la Resistencia equivalente de una Red Escalera.

Según se puede observar en la Figura 2.34.b, la resistencia R_{eq2} está en serie con la resistencia R_3 , por lo tanto, la resistencia R_{eq3} mostrada en la Figura 2.34.c está dada por la ecuación:

$$R_{eq3} = R_3 + R_{eq2} \quad (2.100)$$

La resistencia R_{eq3} está en paralelo con R_2 , por lo que R_{eq4} de la Figura 2.34.d es igual a:

$$R_{eq4} = \frac{R_2 R_{eq3}}{R_2 + R_{eq3}} \quad (2.101)$$

Finalmente, la resistencia equivalente total, mostrada en la Figura 2.34.e es el equivalente de las resistencias R_1 y R_{eq4} conectadas en serie, y por lo tanto está dada por la ecuación:

$$R_{eq} = R_1 + R_{eq4} \quad (2.102)$$

2.9.4.- Transformaciones Delta - Estrella (Δ - Y) y Estrella - Delta (Y - Δ).

En numerosos circuitos eléctricos, (especialmente cuando se están analizando sistemas que se identifican como trifásicos), aparecen con frecuencia dos arreglos de resistencias, mostrados en la Figura 2.35, que se conocen como la configuración Delta y la configuración Estrella o Y.

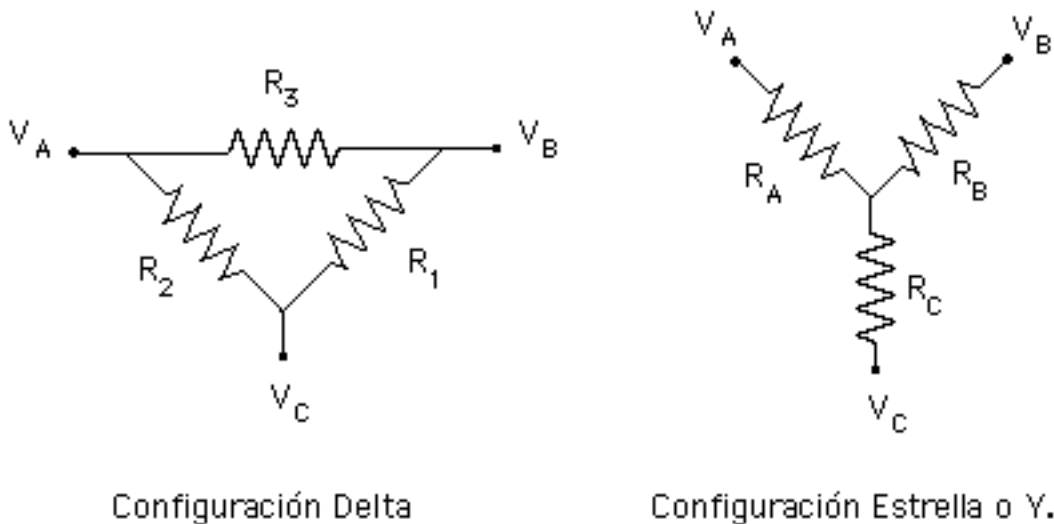


Figura 2.35.- Configuraciones Delta y Estrella.

Es posible determinar la relación de equivalencia entre ambas configuraciones para sustituir una por otra según convenga cuando se está analizando un circuito. Para establecer estas relaciones de equivalencia se procede de la siguiente forma:

Se considera que ambas configuraciones se encuentran conectadas en sendos circuitos, cuyo efecto puede representarse mediante las fuentes de corriente I_1 , I_2 e I_3 , tal como se muestra en la Figura 2.36.

Las configuraciones serán equivalentes si al aplicarles el mismo tipo de fuentes existe el mismo voltaje entre sus terminales.

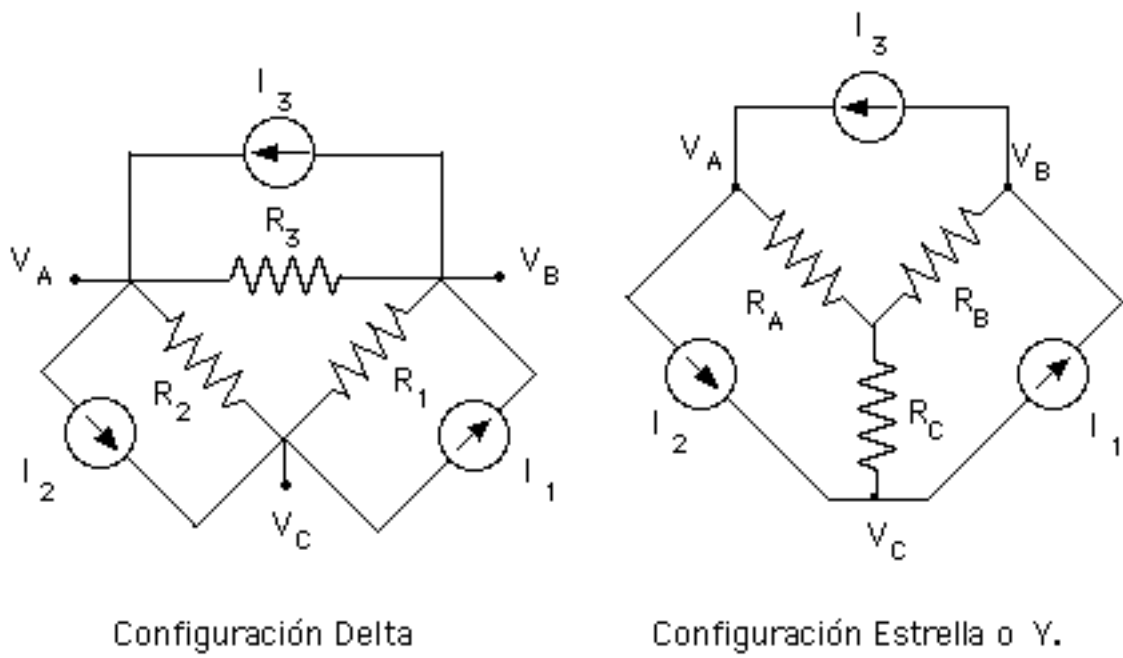


Figura 2.36.- Circuitos para calcular la equivalencia entre las configuraciones.

A continuación se pueden escribir las siguientes relaciones:

El voltaje $V_A - V_B$ cuando la fuente I_3 está activa y las otras dos están desconectadas, está dado por las siguientes ecuaciones:

Para la configuración Delta:

$$V_A - V_B = I_3 (R_3 \parallel (R_1 + R_2)) = I_3 \frac{R_3 (R_1 + R_2)}{R_1 + R_2 + R_3} \quad (2.103)$$

Para la configuración Estrella:

$$V_A - V_B = I_3 (R_A + R_B) \quad (2.104)$$

De donde:

$$R_A + R_B = \frac{R_3 (R_1 + R_2)}{R_1 + R_2 + R_3} \quad (2.105)$$

Similarmente, el voltaje $V_B - V_C$ cuando la fuente I_1 está activa y las otras dos están desconectadas, está dado por las siguientes ecuaciones:

Para la configuración Delta:

$$V_B - V_C = I_1 (R_1 \parallel (R_2 + R_3)) = I_1 \frac{R_1 (R_2 + R_3)}{R_1 + R_2 + R_3} \quad (2.106)$$

Para la configuración Estrella:

$$V_B - V_C = I_1 (R_B + R_C) \quad (2.107)$$

De donde:

$$R_B + R_C = \frac{R_1 (R_2 + R_3)}{R_1 + R_2 + R_3} \quad (2.108)$$

Finalmente, el voltaje $V_C - V_A$ cuando la fuente I_2 está activa y las otras dos están desconectadas, está dado por las siguientes ecuaciones:

Para la configuración Delta:

$$V_C - V_A = I_2 (R_2 \parallel (R_1 + R_3)) = I_2 \frac{R_2 (R_1 + R_3)}{R_1 + R_2 + R_3} \quad (2.109)$$

Para la configuración Estrella:

$$V_C - V_A = I_2 (R_A + R_C) \quad (2.110)$$

De donde:

$$R_A + R_C = \frac{R_2 (R_1 + R_3)}{R_1 + R_2 + R_3} \quad (2.111)$$

Las ecuaciones (2.105), (2.108) y (2.111) constituyen un sistema de tres ecuaciones que permite establecer las relaciones de las resistencias de la configuración Estrella (R_A , R_B , R_C) si se conocen las resistencias de la configuración Delta (R_1 , R_2 , R_3) o viceversa.

Para establecer las relaciones de las resistencias de la configuración Estrella en función de las resistencias de la configuración Delta, se procede de la siguiente manera:

Se escriben de nuevo las ecuaciones indicadas, multiplicando una de ellas, (por ejemplo la segunda) por -1 , con lo cual se obtiene el sistema de ecuaciones mostrado a continuación:

$$\begin{aligned}
R_A + R_B &= \frac{R_3 (R_1 + R_2)}{R_1 + R_2 + R_3} \\
-R_B - R_C &= -\frac{R_1 (R_2 + R_3)}{R_1 + R_2 + R_3} \\
R_A + R_C &= \frac{R_2 (R_1 + R_3)}{R_1 + R_2 + R_3}
\end{aligned}
\tag{2.112}$$

Sumando las tres ecuaciones del sistema planteado, se llega al siguiente resultado:

$$R_A + R_B - R_B - R_C + R_A + R_C = \frac{R_3 R_1 + R_3 R_2 - R_1 R_2 - R_1 R_3 + R_2 R_1 + R_2 R_3}{R_1 + R_2 + R_3}
\tag{2.113}$$

De donde:

$$R_A = \frac{R_2 R_3}{R_1 + R_2 + R_3}
\tag{2.114}$$

La expresión para R_B se obtiene multiplicando por -1 la tercera ecuación del sistema en lugar de la segunda, y sumando todas las ecuaciones. Dicha expresión es:

$$R_B = \frac{R_1 R_3}{R_1 + R_2 + R_3}
\tag{2.115}$$

Finalmente, la expresión para R_C se obtiene multiplicando por -1 la primera ecuación del sistema y sumando todas las ecuaciones. Dicha expresión es:

$$R_C = \frac{R_1 R_2}{R_1 + R_2 + R_3}
\tag{2.116}$$

Como puede observarse, cada una de las resistencias de la configuración Estrella puede calcularse como un cociente cuyo denominador es la suma de las tres resistencias de la configuración Delta y cuyo numerador es igual al producto de las dos resistencias de la configuración Delta que están conectadas al mismo nodo que la resistencia de la configuración Estrella cuyo valor se desea determinar. En resumen, para hallar la configuración equivalente Estrella si se conocen los valores de las resistencias de la configuración Delta se aplica el siguiente conjunto de ecuaciones:

$$R_A = \frac{R_2 R_3}{R_1 + R_2 + R_3} \quad R_B = \frac{R_1 R_3}{R_1 + R_2 + R_3} \quad R_C = \frac{R_1 R_2}{R_1 + R_2 + R_3}
\tag{2.117}$$

Para establecer las relaciones de las resistencias de la configuración Delta en función de las resistencias de la configuración Estrella, se procede de la siguiente manera:

En primer lugar, se determina la sumatoria de productos definida de la siguiente forma:

$$= R_A R_B + R_B R_C + R_C R_A \quad (2.118)$$

Aplicando las expresiones de la ecuación 2.117 se obtiene:

$$= \frac{R_1 R_2 R_3 R_3 + R_1 R_2 R_3 R_1 + R_1 R_2 R_3 R_2}{(R_1 + R_2 + R_3)^2} = \frac{R_1 R_2 R_3}{R_1 + R_2 + R_3} \quad (2.119)$$

Comparando esta expresión con la (2.114) se puede concluir:

$$= R_A R_1 \quad (2.120)$$

De donde:

$$R_1 = \frac{1}{R_A} \quad (2.121)$$

Comparando la expresión (2.120) con la (2.115) se concluye:

$$= R_B R_2 \quad (2.122)$$

De donde:

$$R_2 = \frac{1}{R_B} \quad (2.123)$$

Finalmente, comparando la expresión (2.120) con la (2.116) se concluye:

$$= R_C R_3 \quad (2.124)$$

De donde:

$$R_3 = \frac{1}{R_C} \quad (2.125)$$

Como puede observarse, cada una de las resistencias de la configuración Delta puede calcularse como un cociente cuyo numerador es la suma de los productos de las tres resistencias de la configuración Estrella tomadas dos a dos, y cuyo denominador es igual a la resistencia de la configuración Estrella que no está conectada a ninguno de los nodos entre los que se encuentra la resistencia de

la configuración Delta cuyo valor se desea determinar. En resumen, para hallar la configuración equivalente Delta si se conocen los valores de las resistencias de la configuración Estrella se aplica el siguiente conjunto de ecuaciones:

$$R_1 = \frac{R_A R_B + R_B R_C + R_C R_A}{R_A} \quad R_2 = \frac{R_A R_B + R_B R_C + R_C R_A}{R_B} \quad R_3 = \frac{R_A R_B + R_B R_C + R_C R_A}{R_C} \quad (2.126)$$

2.10.- CONEXION DE FUENTES.

Una vez determinadas las conexiones de las Resistencias, se puede proceder en forma similar con las Fuentes, tanto de Voltaje como de Corriente. En los próximos párrafos se analizan las conexiones más frecuentes y se presenta el Teorema de Traslación de Fuentes.

2.10.1.- Conexión Serie de Fuentes de Voltaje.

Al igual que en el caso de las Resistencias, dos Fuentes de Voltaje (ideales o reales, dependientes o independientes) están conectadas en serie si se cumplen las dos condiciones siguientes:

- Un terminal de cada Fuente está conectado a un nodo común.
- No hay ningún otro elemento conectado a dicho nodo.

Cuando dos o más Fuentes de Voltaje están conectadas en serie, como las mostradas en la Figura 2.37.a, cumplen las siguientes propiedades:

- La corriente que circula por una de ellas es idéntica a la corriente que circula por las otras.
- El voltaje total entre los terminales de la conexión en serie es igual a la suma algebraica de los voltajes entre los terminales de cada una de las Fuentes de Voltaje.

Debido a la segunda propiedad, el conjunto de Fuentes de Voltaje conectadas en serie puede sustituirse por una Fuente de Voltaje equivalente, cuyo valor es igual a la suma algebraica de las Fuentes pertenecientes al arreglo, tal como se muestra en la Figura 2.37.b. En general, el valor de la Fuente de Voltaje equivalente está dado por la expresión:

$$V_{eqs} = \sum_{i=1}^n V_i \quad (2.127)$$

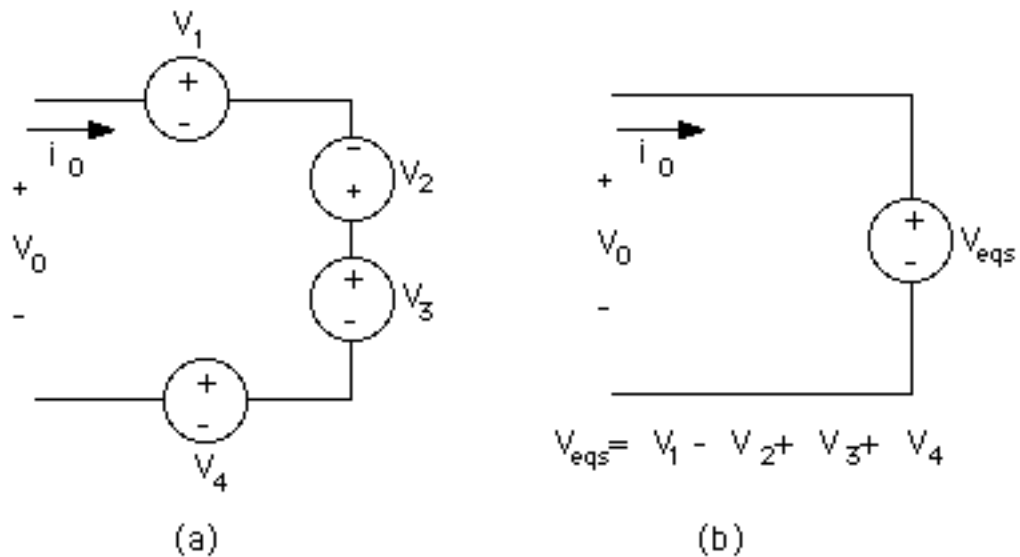


Figura 2.37.- Conexión serie de Fuentes de Voltaje.

2.10.2.- Conexión Paralelo de Fuentes de Voltaje.

En forma similar a las Resistencias, se dice que dos Fuentes de Voltaje están conectadas en paralelo si se cumplen las dos condiciones siguientes:

- Un terminal de cada Fuente está conectado a un nodo común.
- El segundo terminal de cada Fuente está conectado a otro nodo común.

Para este tipo de conexión hay que distinguir dos casos:

-Si las Fuentes de Voltaje son ideales, es decir su resistencia interna es nula como en el ejemplo de la Figura 2.38.a, la conexión en paralelo sólo es posible si se cumple:

$$V_1 = V_2 \quad (2.128)$$

Si no se cumpliera esta relación, se tendría un circuito en el que el voltaje V_0 debería tener dos valores distintos simultáneamente, lo cual es evidentemente imposible.

De lo anterior es posible concluir que dos o más Fuentes de Voltaje ideales del mismo valor conectadas en paralelo se pueden sustituir por una sola Fuente de Voltaje del valor correspondiente, y viceversa, esto es, una Fuente de Voltaje ideal puede sustituirse por un arreglo de varias (tantas como se desee) Fuentes de Voltaje ideales del mismo valor que la original, conectadas en paralelo.

Esta última propiedad es particularmente útil en el análisis del Teorema de Traslación de Fuentes, que se discute en un punto posterior.

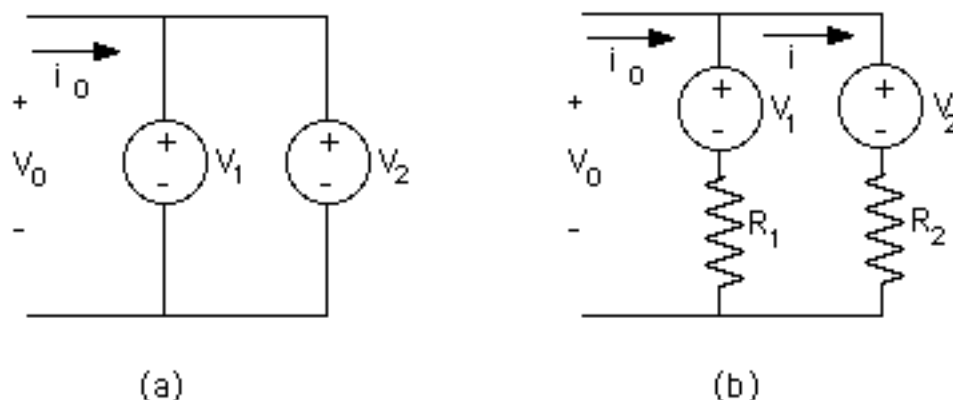


Figura 2.38.- Conexión paralelo de Fuentes de Voltaje.

-Si las Fuentes de Voltaje son reales, es decir su resistencia interna es distinta de cero tal como se muestra en la Figura 2.38.b, al efectuar la conexión se establece una corriente i , que es función de los valores de las Fuentes y de sus respectivas resistencias internas, y el voltaje entre los terminales del arreglo está dado por la siguiente expresión:

$$V_0 = \frac{V_1 R_2 + V_2 R_1}{R_1 + R_2} \quad (2.129)$$

2.10.3.- Conexión Paralelo de Fuentes de Corriente.

Al igual que para las Fuentes de Voltaje, se dice que dos Fuentes de Corriente (ideales o reales, dependientes o independientes) están conectadas en paralelo si se cumplen las dos condiciones siguientes:

- Un terminal de cada Fuente está conectado a un nodo común.
- El segundo terminal de cada Fuente está conectado a otro nodo común.

Cuando dos o más Fuentes de Corriente están conectadas en paralelo, como las mostradas en la Figura 2.39.a, cumplen las siguientes propiedades:

-El voltaje entre los terminales de una de ellas es idéntico al voltaje entre los terminales de las otras.

-La corriente total de la conexión en paralelo es igual a la suma algebraica de las corrientes de cada una de las Fuentes de Corriente.

Debido a la segunda propiedad, el conjunto de Fuentes de Corriente conectadas en paralelo puede sustituirse por una Fuente de Corriente equivalente, cuyo valor es igual a la suma algebraica de las Fuentes pertenecientes al arreglo, tal como se muestra en la Figura 2.39.b. En general, el valor de la Fuente de Corriente equivalente está dado por la expresión:

$$I_{eqp} = \sum_{i=1}^n I_i \quad (2.130)$$

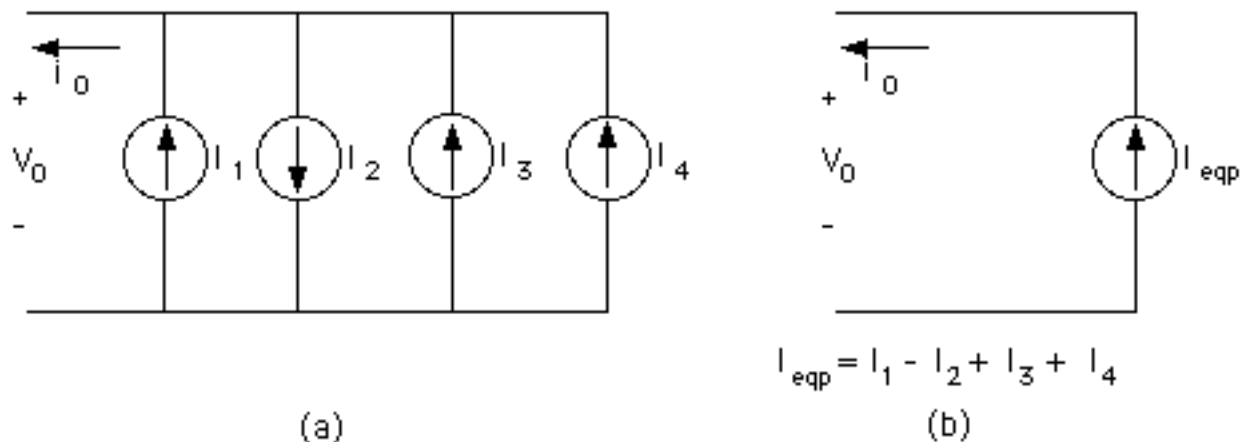


Figura 2.39.- Conexión paralelo de Fuentes de Corriente.

2.10.4.- Conexión Serie de Fuentes de Corriente

Según la definición standard, dos Fuentes de Corriente están conectadas en serie si se cumplen las dos condiciones siguientes:

- Un terminal de cada Fuente está conectado a un nodo común.
- No hay ningún otro elemento conectado a dicho nodo.

Para este tipo de conexión hay que distinguir dos casos:

-Si las Fuentes de Corriente son ideales, es decir su resistencia interna es infinita como en el ejemplo de la Figura 2.40.a, la conexión en serie sólo es posible si se cumple:

$$I_1 = I_2 \quad (2.131)$$

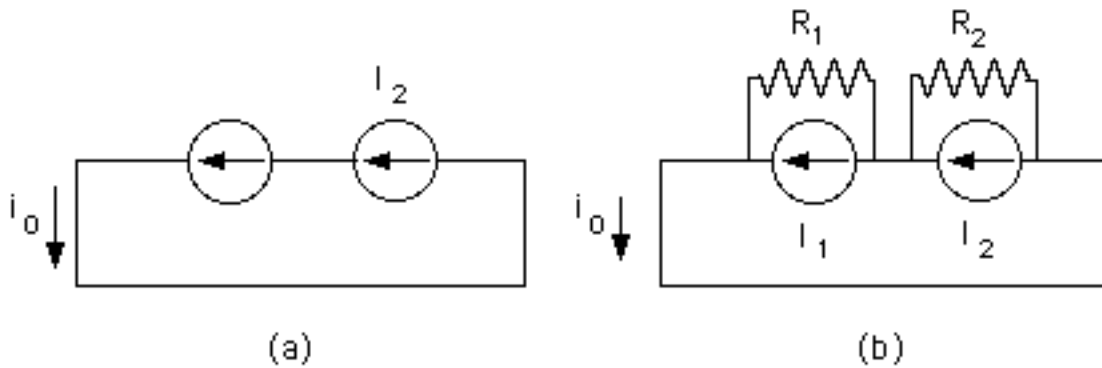


Figura 2.40.- Conexión serie de Fuentes de Corriente.

Si no se cumpliera esta relación, se tendría un circuito en el que el la corriente en una rama, i_0 debería tener dos valores distintos simultáneamente, lo cual es evidentemente imposible.

De lo anterior es posible concluir que dos o más Fuentes de Corriente ideales del mismo valor conectadas en serie se pueden sustituir por una sola Fuente de Corriente del valor correspondiente, y viceversa, esto es, una Fuente de Corriente ideal puede sustituirse por un arreglo de varias (tantas como se desee) Fuentes de Corriente ideales del mismo valor que la original, conectadas en serie. Esta última propiedad es particularmente útil en el análisis del Teorema de Traslación de Fuentes, que se discute en un punto posterior.

-Si las Fuentes de Corriente son reales, es decir su resistencia interna es distinta de infinito tal como se muestra en la Figura 2.40.b, al efectuar la conexión se establece una corriente i_0 , que es función de los valores de las Fuentes y de sus respectivas resistencias internas, la cual está dada por la siguiente expresión:

$$i_0 = \frac{I_1 R_1 + I_2 R_2}{R_1 + R_2} \quad (2.132)$$

2.10.5.- Conexiones de Fuentes de Voltaje con Fuentes de Corriente.

En la Figura 2.41 puede observarse la conexión serie de una Fuente de Voltaje y una Fuente de Corriente. Dada la definición de cada uno de estos tipos de Fuentes, debe circular la corriente definida por la Fuente de Corriente en la rama donde se encuentran ambos elementos, por lo que el circuito equivalente correspondiente a este arreglo está constituido simplemente por la Fuente de Corriente, tal como se puede observar en la Figura mencionada.

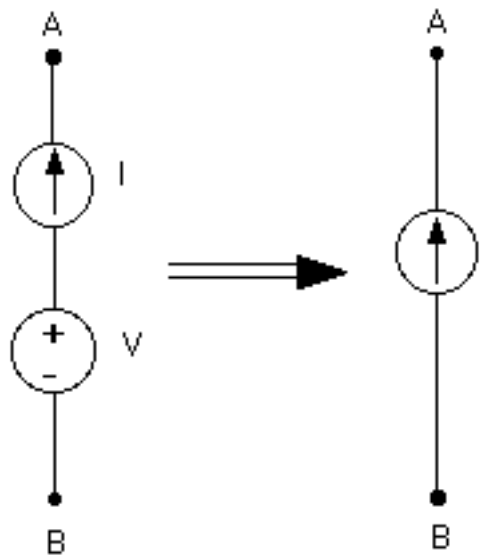


Figura 2.41.- Conexión serie de una Fuente de Voltaje con una Fuente de Corriente.

Por su parte, la Figura 2.42 muestra la conexión paralelo de los dos tipos de Fuentes. Nuevamente dada la definición de cada uno de dichos tipos, el voltaje existente entre los terminales del arreglo debe ser igual al producido por la Fuente de Voltaje, por lo que el circuito equivalente correspondiente a este arreglo está constituido simplemente por la Fuente de Voltaje.

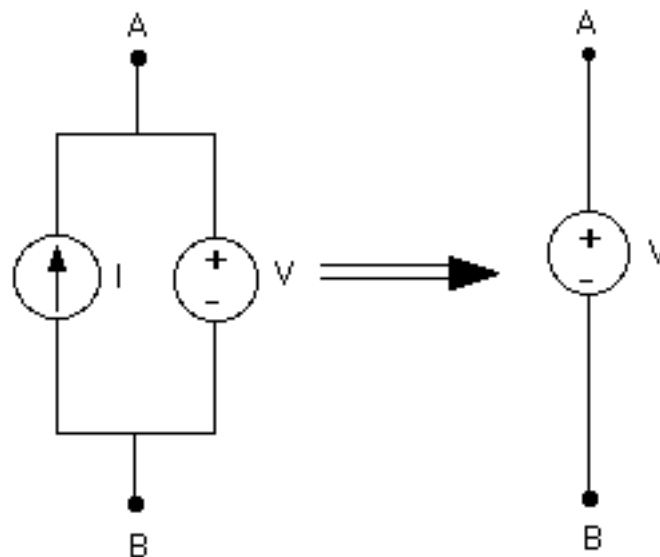


Figura 2.42.- Conexión paralelo de una Fuente de Voltaje con una Fuente de Corriente.

Es conveniente recordar que estos circuitos equivalentes permiten calcular todos los voltajes y corrientes del circuito excepto los correspondientes a las Fuentes que sufrieron la modificación. Así por ejemplo, si una de las incógnitas de un circuito dado es la potencia entregada por una Fuente de Voltaje y una Fuente

de Corriente conectadas en serie, se puede utilizar el equivalente formado únicamente por la Fuente de Corriente para calcular todas las corrientes y voltajes del circuito, pero una vez completados dichos cálculos, debe regresarse al circuito original para poder determinar el verdadero voltaje entre los extremos de la Fuente de Corriente y de esta manera calcular la potencia asociada con la misma.

2.11.- TEOREMA DE TRASLACION DE FUENTES: TEOREMA DE BLAKESLEY.

2.11.1.- Para Fuentes de Voltaje.

Se tiene una Fuente de Voltaje ideal entre dos nodos, sin ninguna resistencia conectada en serie con la Fuente, y a uno de dichos nodos están conectadas varias ramas, que pueden incluir cualquier tipo de componentes, tal como se muestra en la Figura 2.43.a. El circuito es equivalente al que se obtiene cuando se desplaza la Fuente a través del nodo hacia cada una de las otras ramas, quedando en serie con cada uno de los componentes, según se puede observar en la Figura 2.43.b.

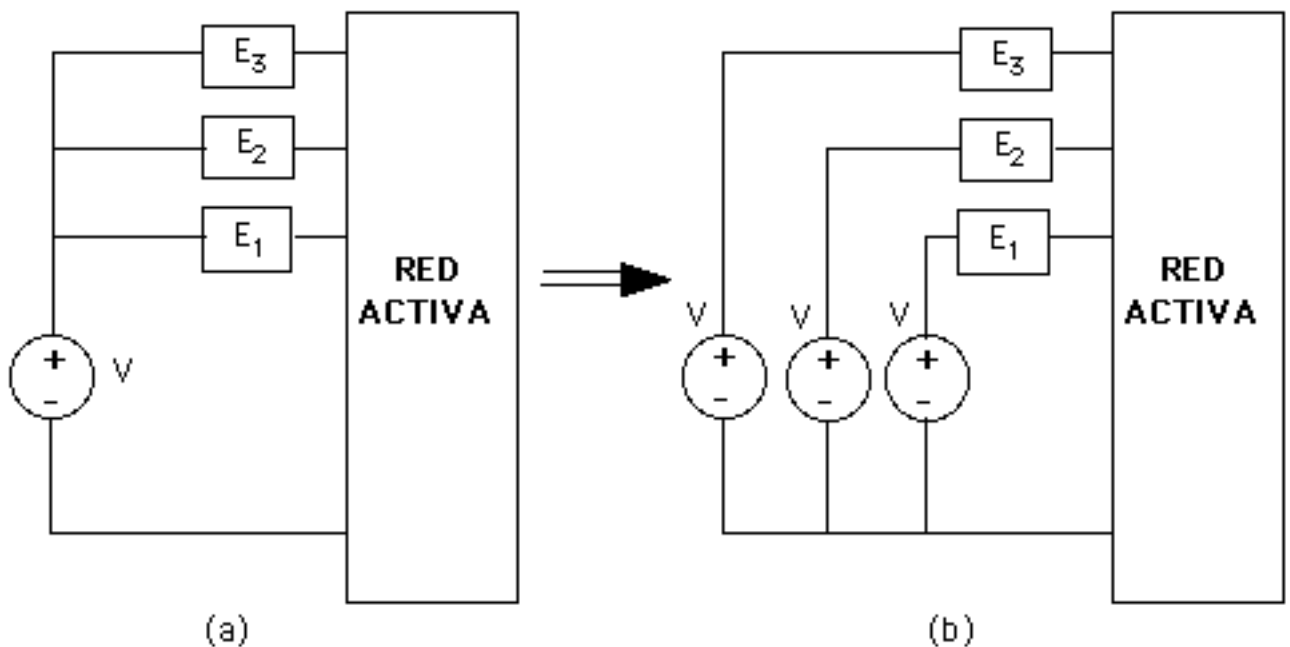


Figura 2.43.- Teorema de Traslación de Fuentes (Blakesley) para Fuentes de Voltaje.

Para comprobar la validez de este Teorema, se pueden seguir los pasos indicados en la Figura 2.44.

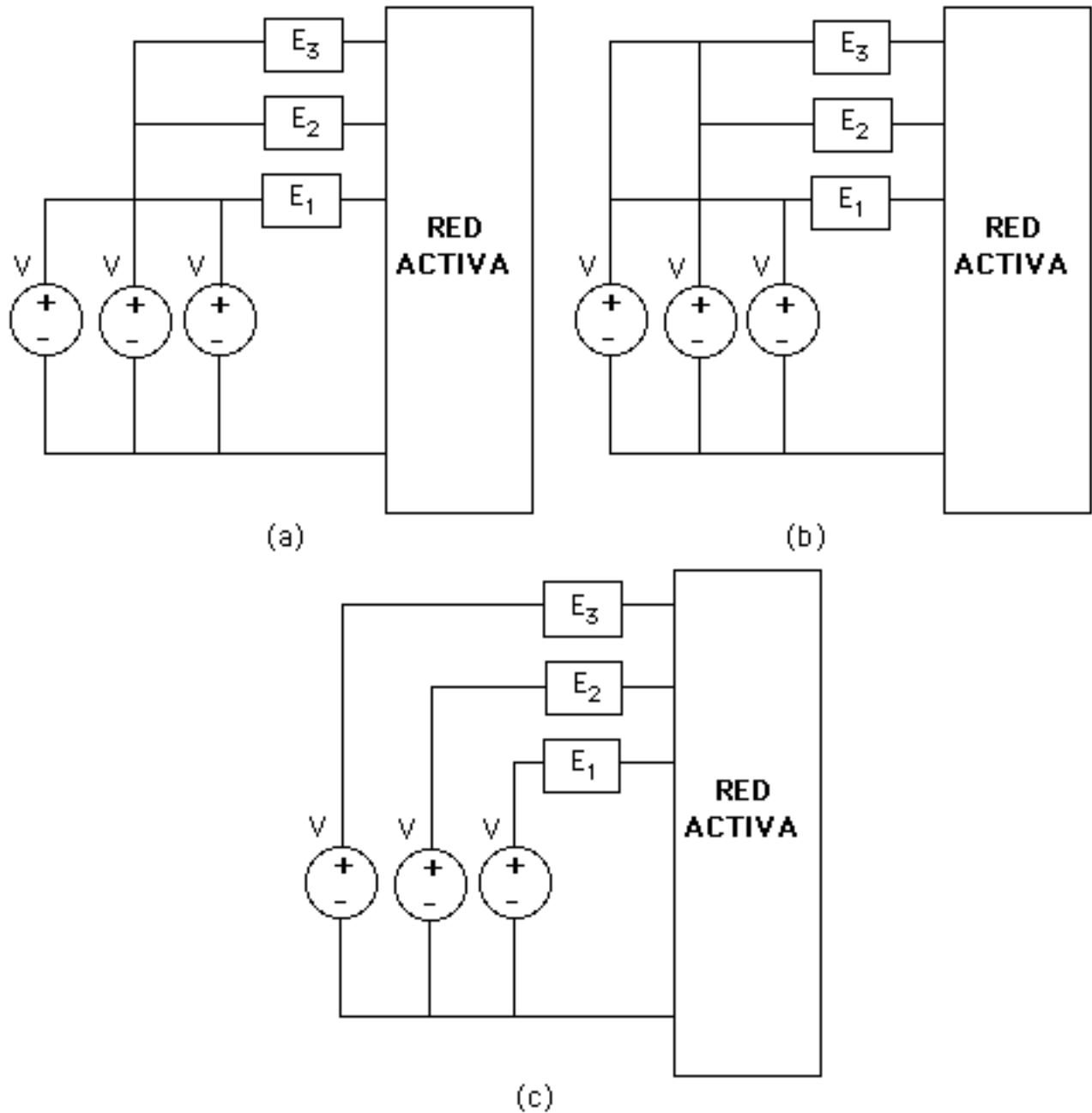


Figura 2.44.- Comprobación del Teorema de Traslación de Fuentes (Blakesley) para Fuentes de Voltaje.

En primer lugar, la Fuente de Voltaje ideal se sustituye por tantas Fuentes de Voltaje ideales del mismo valor conectadas en paralelo como el número de ramas conectadas al nodo a través del cual se va a trasladar la Fuente de Voltaje. (Figura 2.44.a).

A continuación se conectan cables desde cada una de las ramas a cada una de los nuevas Fuentes de Voltaje, según se observa en la Figura 2.44.b. La inclusión

de estas conexiones no modifica el circuito, porque cada uno de estos cables se coloca entre dos puntos que se encuentran al mismo voltaje y en consecuencia no circula ninguna corriente por las nuevas conexiones.

Como tercer paso se eliminan las conexiones entre ramas consecutivas, tal como puede observarse en la Figura 2.44.c. Al realizar esta operación cada una de las ramas queda conectada en serie con una de las Fuentes, lo cual es equivalente a que la Fuente de Voltaje se traslade a través del nodo a cada una de las ramas conectadas al mismo. De esta manera queda comprobado el Teorema de traslación de Fuentes o Teorema de Blakesley para las Fuentes de Voltaje.

2.11.2.- Para Fuentes de Corriente.

Se tiene una Fuente de Corriente ideal en una rama, sin ninguna resistencia conectada en paralelo con la Fuente, y entre los nodos de dicha rama están conectadas otras ramas, que pueden incluir cualquier tipo de componentes, tal como se muestra en la Figura 2.45.a. El circuito es equivalente al que se obtiene cuando se desplaza la Fuente hacia cada una de las otras ramas, quedando en paralelo con cada uno de los componentes, según se puede observar en la Figura 2.45.b.

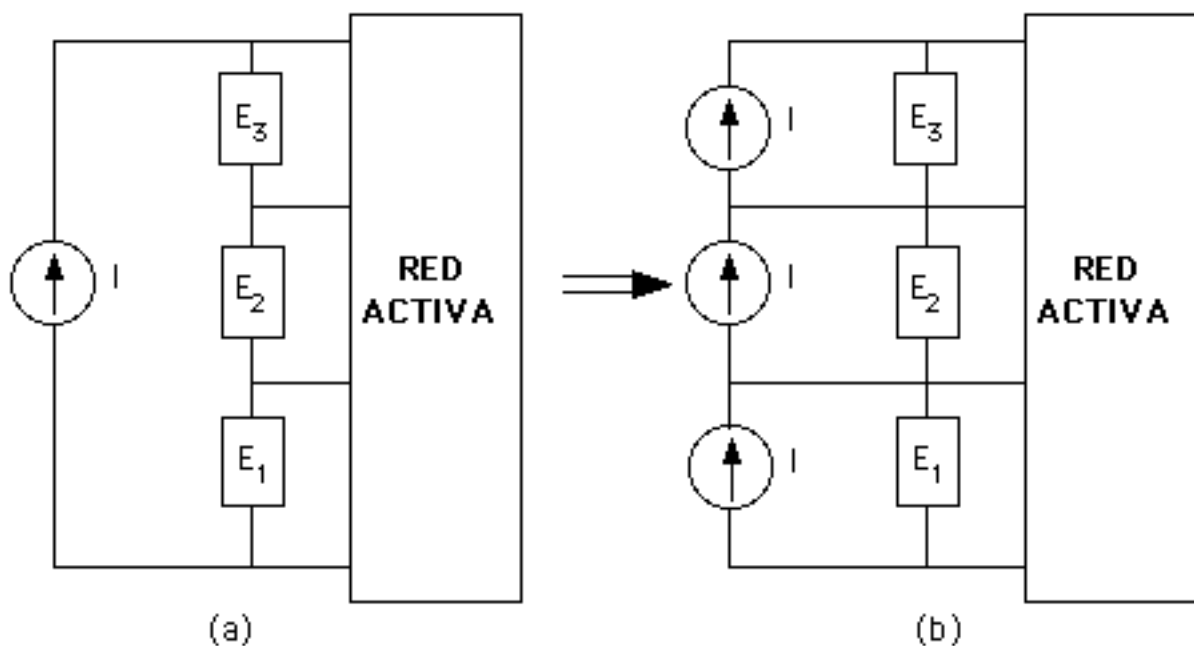


Figura 2.45.- Teorema de Traslación de Fuentes (Blakesley) para Fuentes de Corriente.

Al igual que en el caso anterior, para comprobar la validez de este Teorema, se pueden seguir los pasos indicados en la Figura 2.46.

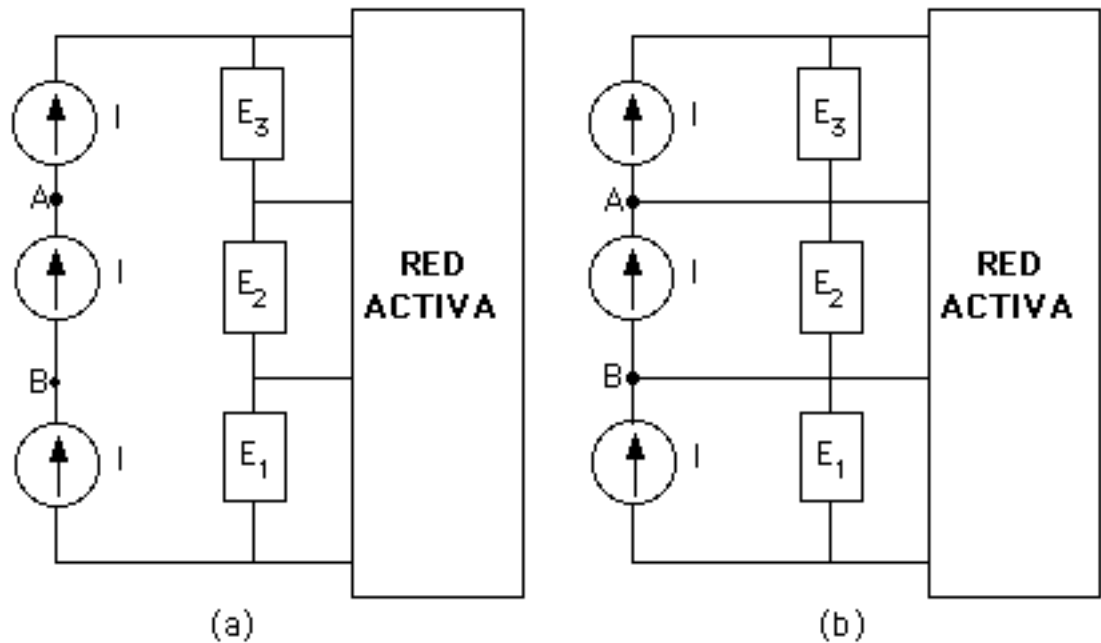


Figura 2.46.- Comprobación del Teorema de Traslación de Fuentes (Blakesley) para Fuentes de Corriente.

En primer lugar, la Fuente de Corriente ideal se sustituye por tantas Fuentes de Corriente ideales del mismo valor conectadas en serie como el número de ramas conectadas entre los nodos donde se encuentra la Fuente de Corriente original. (Figura 2.46.a).

A continuación se conectan cables desde cada una de las ramas a cada una de los nuevas Fuentes de Corriente, según se observa en la Figura 2.46.b. La inclusión de estas conexiones no modifica el circuito, porque cada uno de estos cables se coloca partiendo de un nodo (A, B) en el que la corriente que entra (proveniente de una de las nuevas Fuentes de Corriente) es igual a la corriente que sale (correspondiente a otra de las Nuevas Fuentes con el mismo valor) y en consecuencia no circula ninguna corriente por las nuevas conexiones. Al realizar esta operación cada una de las ramas queda conectada en paralelo con una de las Fuentes, lo cual es equivalente a que la Fuente de Corriente se traslade para colocarse en paralelo con cada una de las ramas conectadas entre los nodos donde se encontraba originalmente conectada la Fuente de Corriente. De esta manera queda comprobado el Teorema de traslación de Fuentes o Teorema de Blakesley para las Fuentes de Corriente.

Al aplicar este Teorema en cualquiera de sus dos casos es conveniente tener presentes los siguientes puntos:

- El Teorema es válido tanto para fuentes independientes como dependientes.

- Los circuitos equivalentes definidos por el Teorema, permiten calcular todas las variables del circuito excepto las que están relacionadas con la Fuente que sufrió la traslación. Así por ejemplo, si se desea conocer la potencia entregada por una Fuente que ha sufrido una traslación, una vez que se han determinado las corrientes y voltajes en el resto del circuito debe regresarse al circuito original para calcular el verdadero voltaje entre los terminales de la Fuente de Corriente, o la verdadera corriente que circula por la Fuente de Voltaje a fin de poder calcular la potencia asociada con cada Fuente.

2.12.- CIRCUITOS SIMPLES: EL DIVISOR DE VOLTAJE Y DE CORRIENTE.

2.12.1.- El Divisor de Voltaje.

El circuito mostrado en la Figura 2.47 recibe el nombre de Divisor de Voltaje.

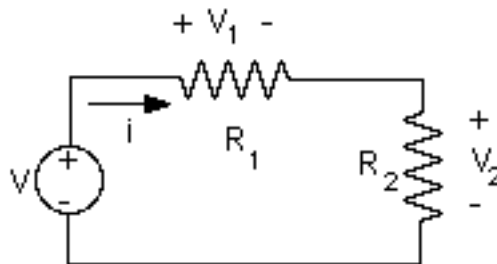


Figura 2.47.- Divisor de Voltaje.

En dicho circuito se cumplen las siguientes relaciones:

$$R_{eq} = R_1 + R_2 \quad (2.133)$$

$$i = \frac{V}{R_{eq}} = \frac{V}{R_1 + R_2} \quad (2.134)$$

$$V_1 = R_1 \cdot i = R_1 \frac{V}{R_{eq}} = \frac{R_1}{R_1 + R_2} V \quad (2.135)$$

$$V_2 = R_2 \cdot i = R_2 \frac{V}{R_{eq}} = \frac{R_2}{R_1 + R_2} V \quad (2.136)$$

Como se puede observar, en este circuito el voltaje V_1 es proporcional a R_1 mientras que V_2 es proporcional a R_2 , siendo la constante de proporcionalidad la relación V/R_{eq} .

Así mismo, las relaciones (2.135) y (2.136) pueden interpretarse de la siguiente forma: El voltaje sobre cada uno de los componentes pasivos del circuito,

(V_1 y V_2), es una fracción del voltaje total V , que depende de los valores de los componentes del circuito y es directamente proporcional al valor del componente respectivo del divisor de voltaje.

Este tipo de relación permite calcular el voltaje existente entre los terminales de un componente directamente, sin necesidad de realizar cálculos adicionales de la corriente que circula por el circuito o la resistencia equivalente total. Así por ejemplo, en el circuito de la Figura 2.48, el voltaje V_0 está dado por la siguiente expresión:

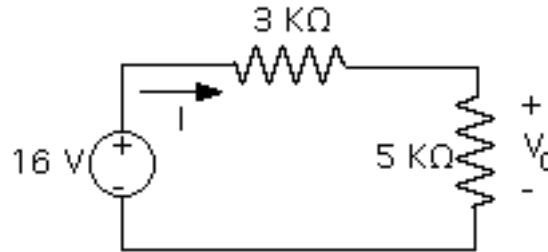


Figura 2.48.- Ejemplo de Divisor de Voltaje

$$V_0 = \frac{5K}{5k + 3k} 16V = 10V. \quad (2.137)$$

2.12.2.- El Divisor de Corriente.

El circuito mostrado en la Figura 2.49 recibe el nombre de Divisor de Corriente.

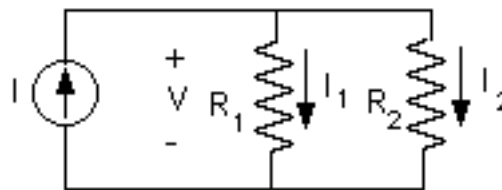


Figura 2.49.- Divisor de Corriente.

En dicho circuito se cumplen las siguientes relaciones:

$$R_{eq} = \frac{R_1 R_2}{R_1 + R_2} \quad (2.138)$$

$$V = I R_{eq} = I \frac{R_1 R_2}{R_1 + R_2} \quad (2.139)$$

$$I_1 = \frac{V}{R_1} = \frac{I R_{eq}}{R_1} = \frac{R_2}{R_1 + R_2} I \quad (2.140)$$

$$I_2 = \frac{V}{R_2} = \frac{I R_{eq}}{R_2} = \frac{R_1}{R_1 + R_2} I \quad (2.141)$$

Como se puede observar, en este circuito la corriente I_1 es inversamente proporcional a R_1 mientras que I_2 es inversamente proporcional a R_2 , siendo la constante de proporcionalidad la relación $I R_{eq}$.

Así mismo, las relaciones (2.140) y (2.41) pueden interpretarse de la siguiente forma: La corriente en cada uno de los componentes pasivos del circuito es una fracción de la corriente total I , que depende de los valores de los componentes del circuito y es directamente proporcional al valor del otro componente del divisor de corriente.

Este tipo de relación permite calcular la corriente que circula por un componente directamente, sin necesidad de realizar cálculos adicionales del voltaje entre los terminales del circuito o la resistencia equivalente total. Así por ejemplo, en el circuito de la Figura 2.50, la corriente I_0 está dada por la siguiente expresión:

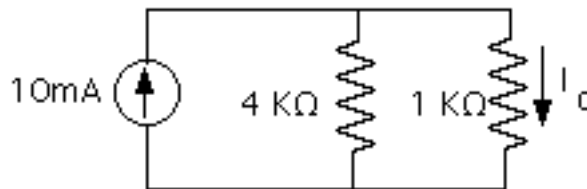


Figura 2.50.- Ejemplo de Divisor de Corriente

$$I_0 = \frac{4K}{4k + 1k} 10mA = 8mA. \quad (2.142)$$

2.13.- APLICACIONES DE LOS CONCEPTOS DE DIVISOR DE VOLTAJE Y DIVISOR DE CORRIENTE: LOS INSTRUMENTOS DE MEDICION ANALOGICOS.

2.13.1.- Introducción.

Los instrumentos de medición analógicos básicos, el amperímetro y el voltímetro, son ejemplos clásicos de la aplicación directa de los conceptos del Divisor de Corriente y el Divisor de Voltaje respectivamente, mientras que el estudio de un tercer tipo de instrumento, el óhmetro, permite aplicar varios de los conceptos presentados en los puntos anteriores.

Actualmente hay muchos instrumentos de medición con presentación digital, esto es, con una pantalla en la que se pueden leer los números correspondientes a

la medición que se está efectuando, incluyendo las unidades adecuadas, pero los instrumentos analógicos de deflexión de agujas se siguen utilizando en innumerables sistemas.

Los instrumentos de deflexión de aguja se basan en la utilización de un dispositivo conocido como Galvanómetro de D'Arsonval. Como primer paso en el estudio de los instrumentos de medición analógicos es necesario analizar las características de dicho dispositivo.

2.13.2.- El Galvanómetro de D'Arsonval.

La operación de este dispositivo se basa en la interacción de una corriente eléctrica y un campo magnético. La Figura 2.51 presenta el esquema básico del dispositivo. Los elementos básicos del Galvanómetro de D'Arsonval son:

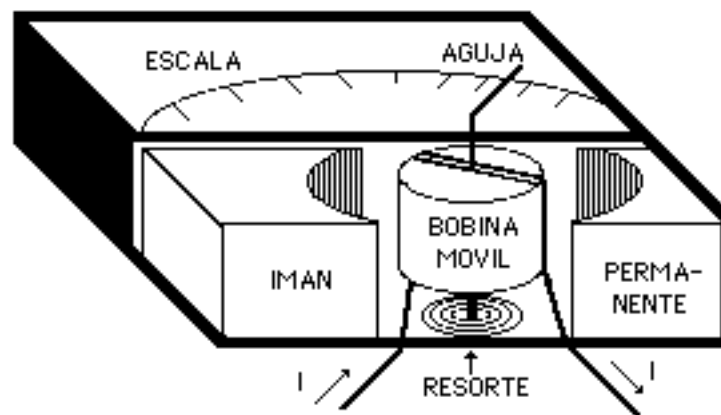


Figura 2.51.- Galvanómetro de D'Arsonval

-Una bobina móvil, a través de la cual circula la corriente proporcional a la magnitud de la variable que se está midiendo.

-Un imán permanente, que produce un campo magnético fijo.

-Una aguja indicadora sujeta a la bobina móvil y una escala graduada que permite realizar la lectura de la variable bajo medición.

-Un resorte, que compensa el movimiento de la bobina móvil.

La bobina móvil se encuentra en el campo magnético fijo producido por el imán permanente. Al circular la corriente I a través de la bobina, se produce un campo magnético que interacciona con el producido por el imán permanente, originando una fuerza F la cual da lugar a un torque que hace girar la bobina en un sentido determinado. El movimiento de la bobina se encuentra regulado por el

resorte. Una vez definidas las magnitudes del campo magnético B , la constante del resorte y la geometría más adecuada para que el comportamiento del dispositivo sea lo más lineal posible, el ángulo que gira la bobina móvil y, por lo tanto la aguja indicadora, es proporcional a la corriente I que circula por el galvanómetro.

La separación angular que existe entre el mínimo y el máximo de la escala del galvanómetro es generalmente de 90° o un poco menos.

La posición de reposo de la aguja puede encontrarse en el centro de la escala (lo cual permite medir corrientes negativas y positivas) o en el extremo izquierdo (con lo cual el instrumento solo puede medir corrientes que tienen la dirección definida como positiva). Esta configuración es la más frecuente.

La corriente máxima que puede circular por un galvanómetro depende del diseño del mismo, pero generalmente es del orden de las decenas o cientos de microamperios (μA). Por lo tanto el Galvanómetro de D'Arsonval es un dispositivo capaz de medir solamente corrientes eléctricas de muy baja intensidad. Sin embargo la mayor parte de los instrumentos de medición analógicos (amperímetros DC y AC, voltímetros DC y AC, óhmetros, medidores de temperatura, presión, etc.), utilizan este dispositivo como el elemento de presentación. En los próximos puntos se analiza la forma de construir amperímetros DC, voltímetros DC y óhmetros a partir del Galvanómetro de D´Arsonval.

2.13.3.-Diseño de un Amperímetro DC.

Un Amperímetro es un instrumento para medir corriente, y por lo tanto se debe conectar en serie con el elemento al cual se le quiere medir la corriente que circula por él. Así por ejemplo, para medir la corriente que circula por la resistencia R_2 del circuito de la Figura 2.52.a, es necesario conectar el amperímetro en serie con la misma, tal como se muestra en la Figura 2.52 b.

Un Amperímetro Ideal es un instrumento que mide la corriente que fluye a través del mismo mientras que la caída de voltaje entre sus terminales es cero, o en otras palabras, su resistencia interna es nula. Como es sabido, no hay dispositivos ideales en el mundo real. El Galvanómetro de D´Arsonval es un amperímetro que permite medir corrientes pequeñas, pero la resistencia de la bobina nunca es nula, y por lo tanto este instrumento presenta una resistencia interna específica, que se va a identificar como R_g .

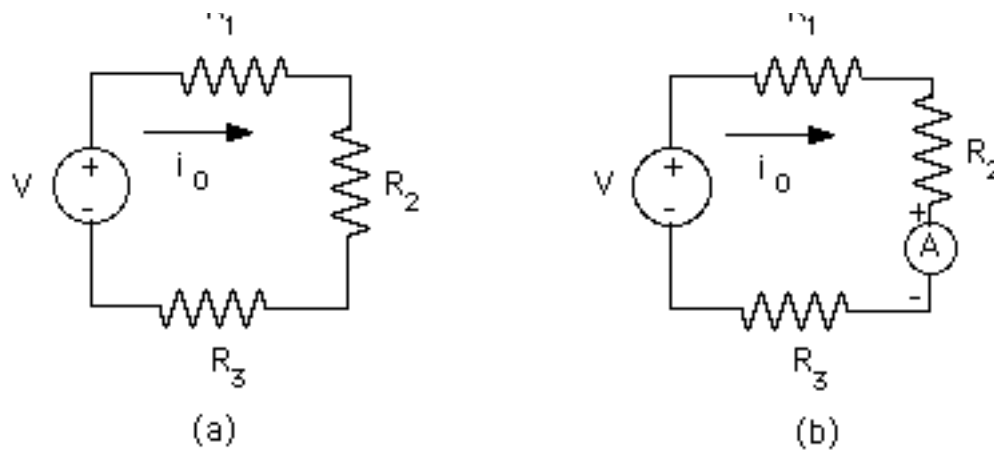


Figura 2.52.- Conexión de un Amperímetro DC.

Para aumentar la capacidad de medir corriente de un Galvanómetro de D'Arsonval y convertirlo en un amperímetro de varias escalas se utiliza el principio del Divisor de Corriente.

Si se quiere medir una corriente I , la cual es mucho mayor que la máxima corriente que puede circular por el Galvanómetro, I_m , se usa el arreglo presentado en la Figura 2.53.

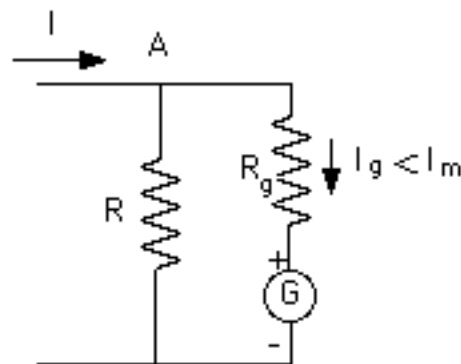


Figura 2.53.- Aplicación del principio del Divisor de Corriente para diseñar a partir de un Galvanómetro de D'Arsonval un Amperímetro DC de mayor escala.

La corriente I se divide en el nodo A; una parte de ella circula por el galvanómetro, deflectando la aguja y la otra parte por la resistencia R . El valor de R y la calibración de la escala se calculan para que la lectura sobre dicha escala se corresponda con el verdadero valor de I . Aplicando el principio del Divisor de Corriente al circuito de la Figura 2.53 se tiene:

$$i_g = \frac{R}{R + R_g} I \quad (2.143)$$

Así por ejemplo, se dispone de un Galvanómetro de D'Arsonval cuya corriente máxima, I_m , es igual a $100 \mu\text{A}$ y cuya resistencia interna es de 10k , y se desea

utilizarlo para medir una corriente que está alrededor de los 750 mA. La escala del Galvanómetro cuenta con 10 divisiones, cada una de las cuales corresponde a 10 μ A. Al diseñar el Amperímetro que se necesita para realizar la medición, es conveniente asignar como corriente máxima del nuevo instrumento un valor que permita realizar una conversión cómoda y rápida de la escala, como por ejemplo, 1000 mA, o lo que es lo mismo, 1 A. Esto significa que cuando la corriente I sea de 1A, por el Galvanómetro circulará la corriente máxima de 100 μ A. Dado que la resistencia interna del Galvanómetro es conocida, estos datos permiten utilizar la ecuación (2.143) para determinar el valor de la resistencia R que debe conectarse en paralelo con el Galvanómetro. Así:

$$100 \mu\text{A} = \frac{R}{R+10\text{k}} 1\text{A} \quad (2.144)$$

De donde se puede deducir que R debe ser aproximadamente 1 Ω . La resistencia interna del nuevo instrumento está dada por el paralelo de R con R_g , por lo tanto es aproximadamente igual a 1 Ω . Cada una de las divisiones de la escala corresponde ahora a 100 mA. Por lo tanto, cuando circulan 750 mA por el nuevo Amperímetro DC, por el galvanómetro pasará una corriente dada por la siguiente expresión:

$$i_g = \frac{1}{1 + 10\text{k}} 750 \text{ mA} = \frac{1}{10000} 750 \text{ mA} = 75 \mu\text{A} \quad (2.145)$$

Esto significa que la aguja deflecta siete divisiones y media y en consecuencia la lectura del instrumento es de 750 mA.

Para diseñar un Amperímetro DC con varias escalas es necesario conectar en paralelo las distintas resistencias calculadas siguiendo el procedimiento indicado. Así por ejemplo, la Tabla 2.4 presenta las resistencias que es necesario conectar en paralelo con el Galvanómetro especificado para tener un Amperímetro DC cuyas escalas sean 100 μ A, 1mA, 10 mA, 100 mA y 1 A, y la resistencia interna del nuevo instrumento para cada uno de los casos. Una vez calculadas las resistencias, es necesario determinar la potencia máxima que va a disipar cada una de ellas para poder seleccionar los componentes adecuados. La Tabla 2.4 incluye también esta información, de la cual se puede deducir que todas las resistencias pueden ser de 0,5 W excepto la de 1 Ω , que debe ser de 2W.

Es conveniente conocer la resistencia interna de un Amperímetro antes de conectarlo en serie con un circuito para realizar la medición de corriente, ya que si dicha resistencia interna no es pequeña comparada con la resistencia de la rama donde se conecta el instrumento, la inclusión del mismo altera considerablemente el circuito y desvirtúa la medición.

ESCALA	Valor de R	Ri Amperímetro	Potencia de R
100 μ A	-	10 k	-
1 mA	1,1 k	1 k	1 mW
10 mA	100	100	10 mW
100 mA	10	10	100 mW
1 A	1	1	1 W

Tabla 2.4.- Valores de R para diseñar un Amperímetro DC de 5 escalas con un Galvanómetro de D'Arsonval de 100 μ A y 10 K .

2.13.4.-Diseño de un Voltímetro DC.

Un Voltímetro es un instrumento para medir voltaje, y por lo tanto se debe conectar en paralelo con el elemento al cual se le quiere medir el voltaje existente entre sus terminales. Así por ejemplo, para medir el voltaje en la resistencia R_2 del circuito de la Figura 2.54.a, es necesario conectar el voltímetro en paralelo con la misma, tal como se muestra en la Figura 2.54 b.

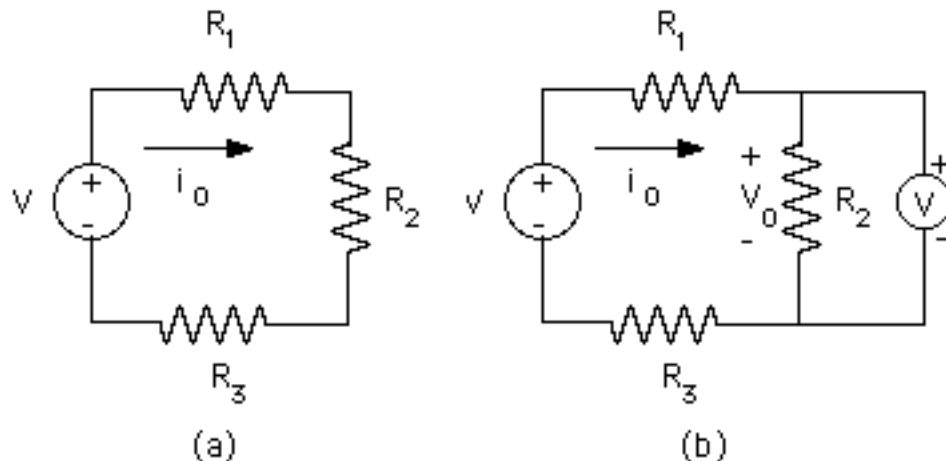


Figura 2.54.- Conexión de un Voltímetro DC.

Un Voltímetro Ideal es un instrumento que mide el voltaje entre dos terminales mientras que la corriente que circula por él es cero, o en otras palabras, su resistencia interna es infinita. Tal como se comentó anteriormente, no hay dispositivos ideales en el mundo real. El Galvanómetro de D'Arsonval por su parte es un instrumento que permite medir corrientes pequeñas. ¿Qué hacer para convertirlo en Voltímetro? Ya se expresó previamente que la resistencia de la bobina nunca es nula, y por lo tanto cuando circula corriente por el Galvanómetro existe un voltaje entre sus terminales, el cual es directamente proporcional a la corriente que circula por el instrumento. Si el Galvanómetro se conecta en paralelo con el elemento sobre el que se quiere medir el voltaje, la corriente que circule por él producirá una deflexión de la aguja proporcional al voltaje entre sus terminales, por lo que se puede calibrar la escala para leer directamente el voltaje entre los

extremos del instrumento. Ahora bien, si la resistencia interna es R_g y la corriente máxima es I_m , el máximo voltaje entre sus terminales está dado por el producto $V_m = R_g I_m$.

Para aumentar la capacidad de medir voltaje de un Galvanómetro de D'Arsonval y convertirlo en un voltímetro de varias escalas se utiliza el principio del Divisor de Voltaje.

Si se quiere medir un voltaje V , el cual es mucho mayor que el máximo voltaje que puede aplicarse entre los extremos del Galvanómetro, V_m , se usa el arreglo presentado en la Figura 2.55.

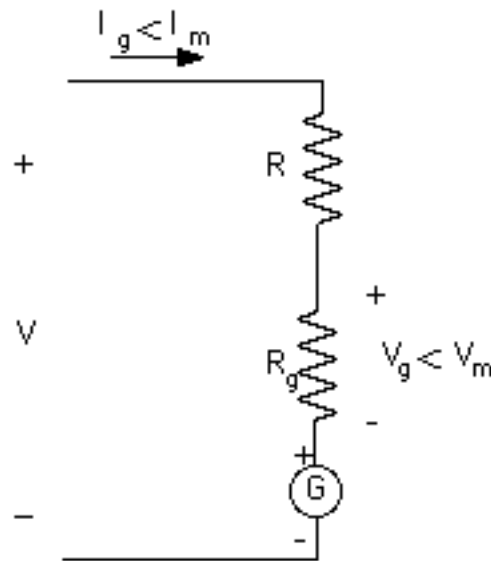


Figura 2.55.- Aplicación del principio del Divisor de Voltaje para diseñar a partir de un Galvanómetro de D'Arsonval un Voltímetro DC de mayor escala.

El voltaje V aplicado entre los terminales del arreglo hace que circule una corriente I_g que debe ser menor o igual que la máxima corriente que puede circular por el Galvanómetro, I_m , y que va a producir una deflexión de la aguja del Galvanómetro proporcional al voltaje total aplicado, V . Si se quiere que para un valor específico de V en el Galvanómetro se produzca la máxima deflexión, lo cual significa que el voltaje entre los terminales del mismo es V_m , el valor de la resistencia R se calcula aplicando el principio del Divisor de Voltaje al circuito de la Figura 2.55:

$$V_m = \frac{R_g}{R + R_g} V \quad (2.146)$$

Así por ejemplo, se dispone del Galvanómetro de D'Arsonval especificado anteriormente, cuya corriente máxima, I_m , es igual a $100 \mu A$ y cuya resistencia

interna es de $10k$, y se desea utilizarlo para medir un voltaje que está alrededor de los 75 V. La escala del Galvanómetro cuenta con 10 divisiones, cada una de las cuales corresponde a $10\mu A$. Al diseñar el Voltímetro que se necesita para realizar la medición, es conveniente asignar como voltaje máximo del nuevo instrumento un valor que permita realizar una conversión cómoda y rápida de la escala, como por ejemplo, 100 V. Esto significa que cuando el voltaje aplicado sea de 100 V, por el Galvanómetro circulará la corriente máxima de $100 \mu A$, y el voltaje entre los terminales del dispositivo será de 1 V. Dado que la resistencia interna del Galvanómetro es conocida, estos datos permiten utilizar la ecuación (2.146) para determinar el valor de la resistencia R que debe conectarse en serie con el Galvanómetro. Así:

$$1 \text{ V} = \frac{10k}{R+10k} 100 \text{ V} \quad (2.147)$$

De donde se puede deducir que R debe ser 990 K . La resistencia interna del nuevo instrumento está dada por la suma de R con R_g , por lo tanto es igual a 1000 K ó 1 M . Cada una de las divisiones de la escala corresponde ahora a 10 V. Por lo tanto, cuando el voltaje aplicado al nuevo Voltímetro DC es de 75 V, el galvanómetro tendrá entre sus terminales un voltaje dado por la siguiente expresión:

$$V_g = \frac{10 \text{ K}}{990 \text{ K} + 10 \text{ K}} 75 \text{ V} = 0,75 \text{ V} \quad (2.148)$$

En consecuencia, la corriente que circula por el Galvanómetro es igual a:

$$I_g = \frac{0,75 \text{ V}}{10 \text{ K}} = 75 \mu A \quad (2.149)$$

Esto significa que la aguja deflecta siete divisiones y media y por lo tanto la lectura del instrumento es de 75 V.

Para diseñar un Voltímetro DC con varias escalas es necesario conectar en serie con el dispositivo las distintas resistencias calculadas siguiendo el procedimiento indicado. Así por ejemplo, la Tabla 2.5 presenta las resistencias que es necesario conectar en serie con el Galvanómetro especificado para tener un Voltímetro DC cuyas escalas sean 1 V, 10 V, 100 V y 1000 V, así como la resistencia interna del nuevo instrumento para cada uno de los casos. Una vez calculadas las resistencias, es necesario determinar la potencia máxima que va a disipar cada una de ellas para poder seleccionar los componentes adecuados. La Tabla 2.5 incluye también esta información, de la cual se puede deducir que todas las resistencias pueden ser de $0,5 \text{ W}$.

ESCALA	Valor de R	Ri Voltímetro	Potencia de R
1 V	-	10 K	-
10 V	90 K	100 K	0,9 mW
100 V	990 K	1000 K	9,9 mW
1000 V	9990 K	10000 K	99,9 mW

Tabla 2.5.- Valores de R para diseñar un Voltímetro DC de 4 escalas con un Galvanómetro de D'Arsonval de 100 μ A y 10 K .

Es conveniente conocer la resistencia interna de un Voltímetro antes de conectarlo en paralelo con un circuito para realizar la medición de voltaje, ya que si dicha resistencia interna no es grande comparada con la resistencia de la rama donde se conecta el instrumento, la inclusión del mismo altera considerablemente el circuito y desvirtúa la medición. Para ello los fabricantes de voltímetros acostumbran a especificar el parámetro conocido como característica ohmios/voltio del instrumento , la cual se define como la relación entre la resistencia total del voltímetro y el voltaje máximo que puede aplicarse para una escala determinada, esto es:

$$\bar{V} = \frac{R_i}{V_T} \quad (2.150)$$

Si se aplica esta definición al Galvanómetro básico, se puede deducir que la característica ohmios/voltio del instrumento es igual al inverso de la corriente máxima que puede circular por el dispositivo, ya que se cumple:

$$\bar{V} = \frac{R_g}{V_m} = \frac{1}{I_m} \quad (2.151)$$

Si el fabricante proporciona la característica ohmios/voltio del instrumento, se puede calcular la resistencia interna correspondiente a cada escala multiplicando dicha característica por el voltaje máximo de la escala. Así por ejemplo, el voltímetro diseñado con el Galvanómetro especificado anteriormente tiene una característica ohmios/voltio igual a:

$$\frac{R_g}{V_m} = \frac{1}{I_m} = 10 \frac{K}{V} \quad (2.152)$$

Por lo tanto, la resistencia en la interna del voltímetro en la escala de 10 V es igual a:

$$10 \frac{K}{V} \times 10 V = 100 K \quad (2.153)$$

Este valor se puede constatar en la Tabla 2.5. Para calcular la resistencia interna correspondiente a cualquiera de las otras escalas se procede en forma similar.

2.13.5.-Diseño de un Ohmetro.

Las resistencias son elementos pasivos, por lo tanto para medir la magnitud del parámetro que las caracteriza hace falta contar con un elemento activo que le suministre energía al circuito en el que se va a conectar la resistencia bajo medición, y por el que debe circular una corriente capaz de producir en el Galvanómetro una deflexión que esté relacionada con la cantidad que se quiere medir.

El circuito básico de un óhmetro de una escala es el mostrado en la Figura 2.56.

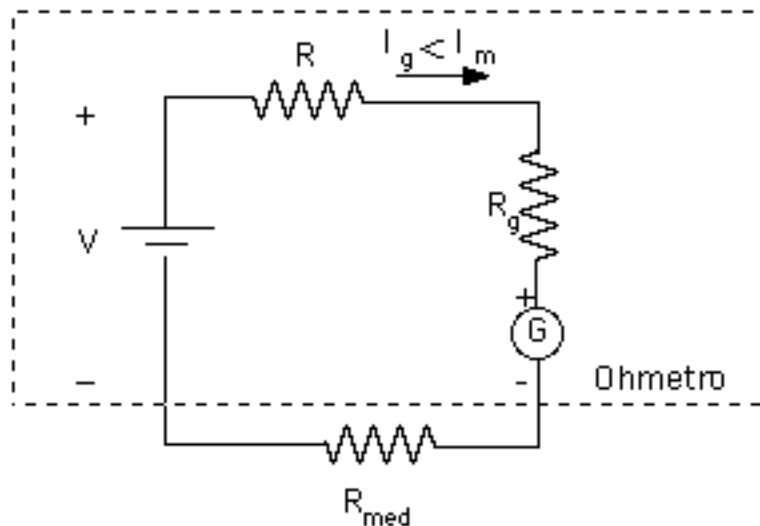


Figura 2.56.- Circuito básico de un óhmetro.

Usualmente la batería V es una pila comercial de 1,5 V. Cuando R_{med} es igual a infinito, no circula corriente por el circuito, por lo tanto el extremo izquierdo de la escala del óhmetro corresponde a $R_{med} = \infty$. Por otra parte cuando R_{med} es igual a cero, por el circuito va a pasar la máxima corriente que puede soportar el Galvanómetro, por lo que el extremo derecho corresponde a $R_{med} = 0$. Esta es la condición que debe tomarse en cuenta para determinar el valor de R. Por lo tanto:

$$V = I_m (R + R_g) \quad (2.154)$$

Si se cuenta con una pila comercial de 1,5 V y se dispone del Galvanómetro de D'Arsonval definido anteriormente ($R_g = 10 \text{ K}$, $I_m = 100 \mu\text{A}$), puede diseñarse un óhmetro básico de una sola escala cuya resistencia R se calcula de la siguiente manera:

$$1,5V = 100 \mu A (R + 10K) \quad (2.155)$$

De esta ecuación se obtiene $R = 5 K$. El resto de la escala puede calcularse teóricamente, relacionando la corriente que va a pasar por el circuito con el valor de R_{med} correspondiente. La tabla 2.6 muestra la relación entre la escala del Ohmetro básico y la del Galvanómetro de D'Arsonval.

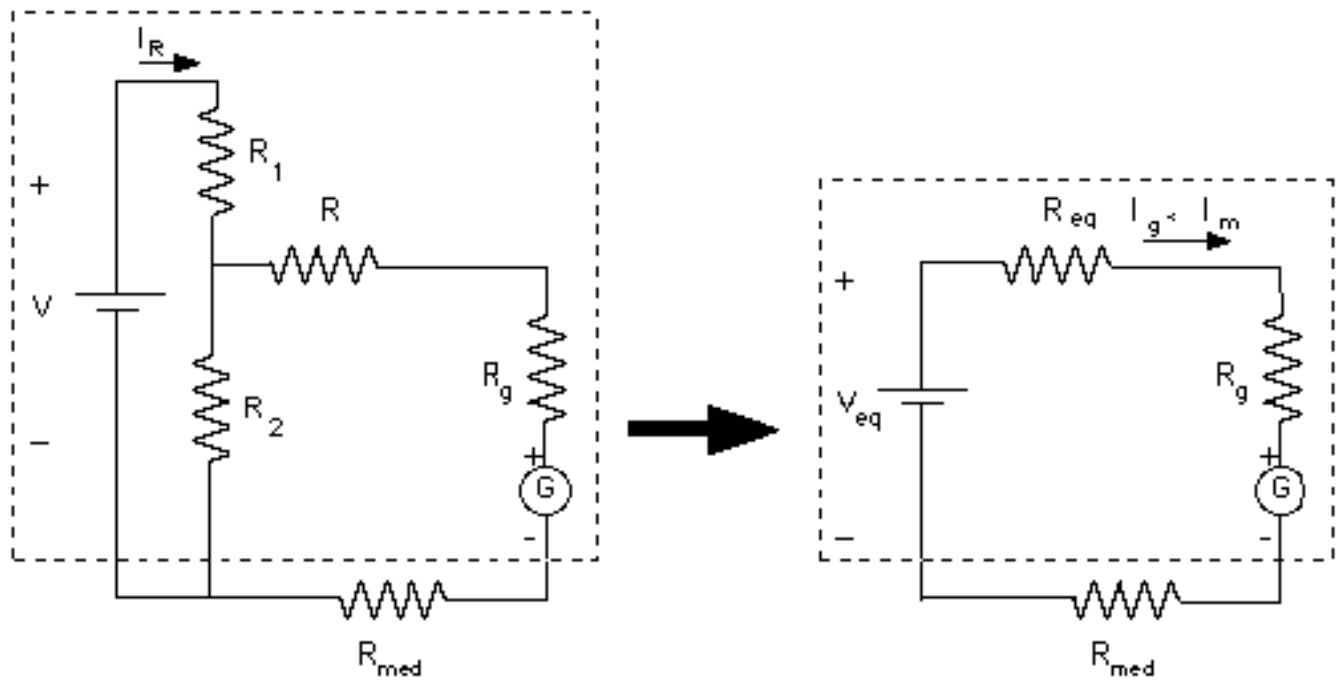
ESCALA DEL OHMETRO	ESCALA DEL GALVANOMETRO
1 K	93,7 μA
2 K	88,2 μA
5 K	75,0 μA
10 K	60,0 μA
20 K	42,9 μA
50 K	23,1 μA
100 K	13,0 μA
200 K	6,98 μA
500 K	2,91 μA
1000 K	1,48 μA

TABLA 2.6.- Relación entre la escala del óhmetro básico y la del Galvanómetro de D'Arsonval.

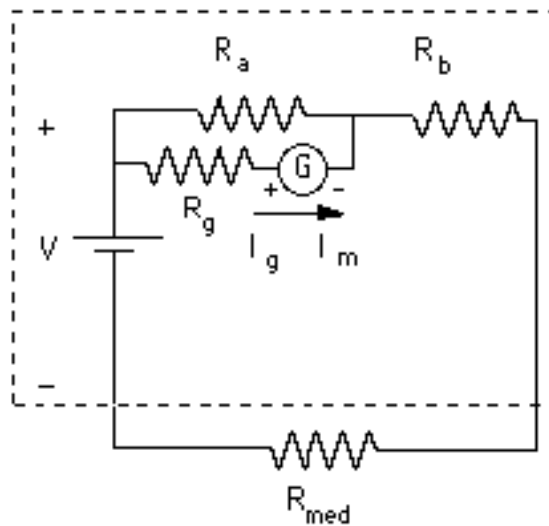
Con un diseño de este estilo, la escala del óhmetro es única, tal como se mencionó anteriormente. Esto se debe a que en el circuito hay una sola incógnita (R) y por lo tanto se le puede imponer una sola condición (corriente máxima cuando $R_{med} = 0$).

Si se quiere tener un óhmetro con varias escalas que permitan realizar las mediciones dentro de un rango donde el instrumento presente la mayor sensibilidad posible dependiendo del valor de la resistencia bajo medición, es necesario disponer de un circuito que tenga dos incógnitas para poder imponer dos condiciones. Una de dichas condiciones debe ser siempre la utilizada en el diseño realizado, esto es, que la corriente es máxima cuando $R_{med} = 0$. La segunda condición es la que define el rango del instrumento. Por ejemplo, la resistencia correspondiente a la mitad de la escala del Galvanómetro (R_m) es $R_{med} = R_m = 1 K$.

Hay dos configuraciones posibles para contar con un circuito con dos incógnitas, cuyos circuitos pueden observarse en la Figura 2.57.



a) Primera configuración para óhmetro de varias escalas



b) Segunda configuración para óhmetro de varias escalas

Figura 2.57.- Configuraciones para un óhmetro de varias escalas.

Con la primera configuración, el valor de la resistencia que se le puede asignar a la posición de media escala del óhmetro (R_m) es siempre mayor que la resistencia interna del Galvanómetro, ya que como se verá posteriormente, en caso contrario el valor de R resultaría negativo, mientras que con la segunda configuración, a R_m se le pueden asignar valores tanto mayores como menores que la resistencia interna del dispositivo, dentro de los límites que se van a determinar durante el análisis de dicha configuración. A continuación se presenta el análisis correspondiente a cada una de las configuraciones.

2.13.5.1.-Diseño de un Ohmetro de valor a media escala específico utilizando la primera configuración.

Como puede observarse en la Figura 2.57.a, el circuito de la primera configuración puede reducirse a un circuito equivalente que contiene los elementos V_{eq} y R_{eq} . La razón para definir un circuito como el original y su equivalente es la siguiente: A partir del circuito equivalente se puede establecer un sistema de dos ecuaciones con dos incógnitas (V_{eq} y R_{eq}) que satisfaga las dos condiciones de diseño indicadas anteriormente. Ahora bien, es relativamente sencillo escoger una resistencia comercial cuyo valor se aproxime al valor de R_{eq} que resulte de este análisis matemático, pero las pilas comerciales presentan un rango muy restringido de valores, y para este tipo de diseño solo se puede contar con pilas de 1,5 V, de las que se pueden usar una o varias en serie, según convenga. Por lo tanto para poder ajustar el circuito real al valor del voltaje V_{eq} obtenido al resolver el sistema de ecuaciones, es necesario seleccionar un valor de voltaje V (correspondiente al valor de las pilas) que sea mayor que V_{eq} y calcular un divisor de voltaje de tal forma que entre los terminales de la resistencia R_2 exista el voltaje correspondiente para obtener el V_{eq} deseado. La relación existente entre los valores V_{eq} y R_{eq} y los elementos del circuito original se tratará formalmente en un capítulo posterior cuando se analice el Teorema de Thévenin. Durante el presente análisis se van a establecer unas relaciones aproximadas entre V_{eq} y R_{eq} por una parte y los valores de R_1 , R_2 y R por otra.

A partir del circuito equivalente de la primera configuración se puede escribir un sistema de dos ecuaciones con dos incógnitas, imponiendo las condiciones antes mencionadas. Así, cuando $R_{med} = 0$, por el circuito debe circular la corriente máxima permitida por el Galvanómetro y cuando $R_{med} = R_m$, la corriente debe ser igual a la mitad de dicha corriente máxima. Por lo tanto :

$$\begin{aligned} V_{eq} &= (R_{eq} + R_g) I_{max} \\ V_{eq} &= (R_{eq} + R_g + R_m) \frac{I_{max}}{2} \end{aligned} \quad (2.156)$$

Despejando los valores de R_{eq} y V_{eq} se obtiene:

$$R_{eq} = R_m - R_g \quad (2.157)$$

$$V_{eq} = R_m I_{max} \quad (2.158)$$

De la ecuación (2.157) se concluye que la resistencia que se tiene que seleccionar como lectura de media escala (R_m) debe ser mayor que la resistencia interna del Galvanómetro (R_g) tal como se había mencionado anteriormente, ya que

en caso contrario la resistencia R_{eq} tendría un valor negativo, lo cual no es físicamente posible.

Una vez determinados los valores de R_{eq} y V_{eq} es necesario hallar los valores de R , R_1 y R_2 , ya que éstos son los verdaderos componentes del circuito del óhmetro correspondiente a la primera configuración.

Analizando cuidadosamente el circuito original se observa que la corriente que va a circular por el lazo de la derecha va a depender de la resistencia R_{med} que se esté midiendo, y que en principio, estas variaciones van a tener influencia sobre el voltaje existente entre los terminales de la resistencia R_2 . Ahora bien, si los valores de las corrientes que van a circular por el lazo donde se encuentra el Galvanómetro (I_g) son mucho menores que la corriente que circula por la fuente V y la resistencia R_1 (I_R), puede considerarse que la corriente por R_2 es prácticamente igual a la de R_1 y por lo tanto el voltaje sobre R_2 es independiente de las variaciones de I_g . La condición que debe imponerse para que la aproximación anterior sea válida es que la corriente I_R sea mucho mayor que I_{max} . Un criterio adecuado es seleccionar I_R 100 veces mayor que I_{max} , pero si los valores de R_1 y R_2 calculados con este criterio no resultan convenientes, puede probarse con otras relaciones (80, 50, 20, etc). Al aplicar este criterio, el valor de la resistencia R es igual a R_{eq} . Por lo tanto para concluir el diseño solo falta determinar los valores de R_1 y R_2 . Dichos valores pueden calcularse planteando el siguiente sistema de ecuaciones:

$$\begin{aligned} V_{eq} &= V \frac{R_2}{R_1 + R_2} \\ I_T &= 100 I_{max} = \frac{V}{R_1 + R_2} \end{aligned} \quad (2.159)$$

En este sistema de ecuaciones V es el valor de la pila comercial que se va a utilizar en el instrumento, y debe ser por supuesto mayor que V_{eq} . Por lo tanto si V_{eq} es menor que 1,5V, se escoge una sola pila de este valor; si V_{eq} está comprendido entre 1,5V y 3V, es necesario utilizar dos pilas comerciales conectadas en serie, y así sucesivamente. Una vez seleccionado el valor de V , se pueden obtener los valores correspondientes a R_1 y R_2 en función de V , V_{eq} e I_{max} . Las ecuaciones resultantes son:

$$R_1 = \frac{V - V_{eq}}{100 I_{max}} = \frac{V - R_m I_{max}}{100 I_{max}} \quad (2.160)$$

$$R_2 = \frac{V_{eq}}{100 I_{max}} = \frac{R_m I_{max}}{100 I_{max}} = \frac{R_m}{100} \quad (2.161)$$

En resumen, para diseñar un óhmetro con la primera configuración, utilizando un Galvanómetro que tenga una resistencia interna R_g y cuya corriente máxima sea I_{max} , de forma tal que la lectura a media escala sea R_m , (valor que debe ser mayor que R_g), se debe aplicar el siguiente procedimiento:

$$a) \text{ Seleccionar un valor de } V \text{ comercial que sea mayor que } R_m I_{max}. \quad (2.162)$$

$$b) R = R_m - R_g \quad (2.163)$$

$$c) R_1 = \frac{V - R_m I_{max}}{100 I_{max}} \quad (2.164)$$

$$d) R_2 = \frac{R_m}{100} \quad (2.165)$$

Si el factor de 100 en las ecuaciones (2.164) y (2.165) produce valores muy bajos para R_1 y R_2 , puede probarse con factores menores. Para finalizar el diseño debe determinarse la potencia disipada por cada una de las tres resistencias calculadas.

Como ejemplo, se va a diseñar un óhmetro cuya lectura a media escala sea de 20 K utilizando para ello un Galvanómetro cuya corriente máxima es de 100 μA y cuya resistencia interna es de 10 K . Aplicando el procedimiento explicado se tiene:

a) El valor de la pila comercial debe ser mayor de 20 K x 100 μA , esto es, 2V, por lo tanto se van a utilizar dos pilas comerciales en serie de 1,5V cada una, lo cual da un valor de V igual a 3V. Por lo tanto:

$$V = 3V \quad (2.166)$$

$$b) R = R_m - R_g = 20 K - 10 K = 10 K . \quad (2.167)$$

$$c) R_1 = \frac{V - R_m I_{max}}{100 I_{max}} = \frac{3V - 20 K \times 100 \mu A}{100 \times 100 \mu A} = 100 \quad (2.168)$$

$$d) R_2 = \frac{R_m}{100} = \frac{20 K}{100} = 200 \quad (2.169)$$

La potencia máxima en cada resistencia es la siguiente:

$$P_R = I_{\max}^2 R = (100 \mu\text{A})^2 10 \text{ K} = 0,1 \text{ mW} \quad (2.170)$$

$$P_{R_1} = (100 I_{\max})^2 R_1 = (10 \text{ mA})^2 100 = 10 \text{ mW} \quad (2.171)$$

$$P_{R_2} = (100 I_{\max})^2 R_2 = (10 \text{ mA})^2 200 = 20 \text{ mW} \quad (2.172)$$

Dados estos resultados, todas las resistencias pueden escogerse de 1/2 o 1/4 de Watio. La figura 2.58 presenta el circuito completo del óhmetro diseñado utilizando la primera configuración.

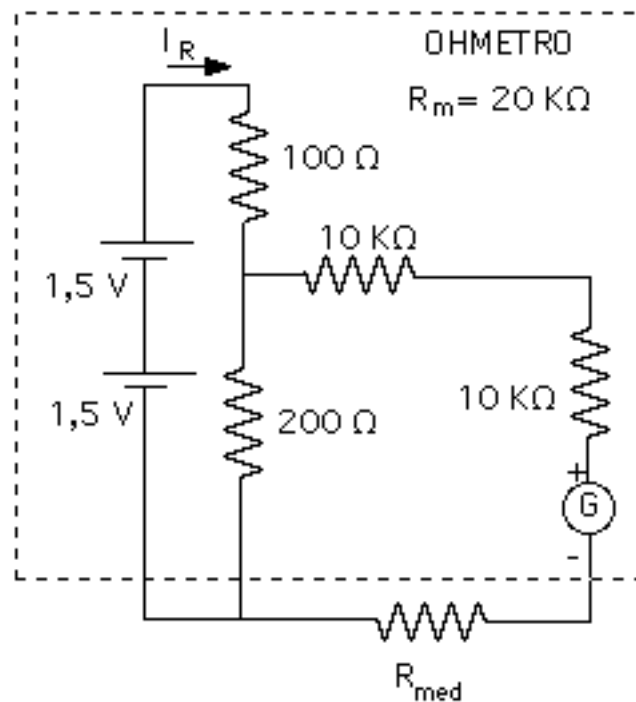


Figura 2.58.- Diseño de un óhmetro de 20 K a media escala utilizando la primera configuración, a partir de un Galvanómetro de 10 K y 100 μA .

2.13.5.2.-Diseño de un Ohmetro de valor a media escala específico utilizando la segunda configuración.

A partir del circuito presentado para la segunda configuración en la Figura 2.57.b se pueden plantear las siguientes ecuaciones:

Cuando R_{med} es igual a cero, por el Galvanómetro debe circular la corriente I_{max} , y por la resistencia R_b circula una corriente I_1 de valor desconocido. Al aplicar la Ley de Kirchhoff de los Voltajes al lazo inferior se obtiene:

$$V = I_{max} R_g + R_b I_1 \quad (2.173)$$

Donde V es una pila de valor comercial. La corriente I_1 está relacionada con I_{max} mediante el divisor de corriente dado por la siguiente ecuación:

$$I_{max} = I_1 \frac{R_a}{R_a + R_g} \quad (2.174)$$

Cuando R_{med} es igual a R_m , por el Galvanómetro debe circular la mitad de la corriente máxima, $I_{max}/2$, y por la resistencia R_b circula una corriente I_2 de valor desconocido. Al aplicar la Ley de Kirchhoff de los Voltajes al lazo inferior se obtiene:

$$V = \frac{I_{max}}{2} R_g + R_b I_2 + R_m I_2 \quad (2.175)$$

La corriente I_2 está relacionada con $I_{max}/2$ mediante el divisor de corriente dado por la siguiente ecuación:

$$\frac{I_{max}}{2} = I_2 \frac{R_a}{R_a + R_g} \quad (2.176)$$

Las ecuaciones (2.173), (2.174), (2.175) y (2.176) forman un sistema de cuatro ecuaciones con cuatro incógnitas (R_a , R_b , I_1 e I_2) a partir del cual se pueden calcular los valores de interés para diseñar un óhmetro utilizando la segunda configuración (R_a y R_b). A partir de las ecuaciones (2.174) y (2.176) se puede deducir:

$$I_1 = 2 I_2 \quad (2.177)$$

Sustituyendo esta relación en la ecuación (2.173) se obtiene:

$$V = I_{max} R_g + R_b 2 I_2 \quad (2.178)$$

Las ecuaciones (2.178) y (2.175) forman un sistema de dos ecuaciones con dos incógnitas (I_2 y R_b) tal como se puede observar a continuación:

$$\begin{aligned} V &= I_{\max} R_g + R_b 2 I_2 \\ V &= \frac{I_{\max}}{2} R_g + R_b I_2 + R_m I_2 \end{aligned} \quad (2.179)$$

De donde se obtiene:

$$R_b = \frac{V - I_{\max} R_g}{V} R_m \quad (2.180)$$

$$I_2 = \frac{V}{2 R_m} \quad (2.181)$$

La ecuación (2.180) indica que para que el diseño sea realizable es necesario que el voltaje V sea mayor que $I_{\max} R_g$, es decir, que la pila comercial tenga un voltaje superior al máximo voltaje que puede haber entre los extremos del Galvanómetro.

Para determinar el valor de la resistencia R_a se sustituye la ecuación (2.181) en la (2.176), de donde se obtiene:

$$R_a = \frac{I_{\max} R_g}{V - I_{\max} R_m} R_m \quad (2.182)$$

Esta ecuación impone una segunda condición al diseño, que puede expresarse de la siguiente forma:

$$R_m < \frac{V}{I_{\max}} \quad (2.183)$$

Si esta condición no se cumple, el valor de la resistencia R_a debería ser negativo, lo cual es físicamente imposible.

En resumen, para diseñar un óhmetro con la segunda configuración, utilizando un Galvanómetro que tenga una resistencia interna R_g y cuya corriente máxima sea I_{\max} , de forma tal que la lectura a media escala sea R_m , (valor que debe ser menor que V/I_{\max}), se debe aplicar el siguiente procedimiento:

$$a) \text{ Seleccionar un valor de } V \text{ comercial que sea mayor que } R_g I_{\max}. \quad (2.184)$$

$$b) R_a = \frac{I_{\max} R_g}{V - I_{\max} R_m} R_m \quad (2.185)$$

$$c) R_b = \frac{V - I_{\max} R_g}{V} R_m \quad (2.186)$$

Para completar el diseño debe determinarse la potencia disipada por cada una de las resistencias calculadas.

Como ejemplo, se va a diseñar un óhmetro cuya lectura a media escala sea de 100 utilizando para ello un Galvanómetro cuya corriente máxima es de 100 μA y cuya resistencia interna es de 10 K . Aplicando el procedimiento explicado se tiene:

a) El valor de la pila comercial debe ser mayor de 10 K \times 100 μA , esto es, 1V, por lo tanto se va a utilizar una pila comercial de 1,5V, esto es:

$$V = 1,5 \text{ V} \quad (2.187)$$

$$b) R_a = \frac{I_{\max} R_g}{V - I_{\max} R_m} R_m = \frac{100 \mu\text{A} \cdot 10 \text{ K}}{1,5 \text{ V} - 100 \mu\text{A} \cdot 100} \cdot 100 = 67,1 \quad (2.188)$$

$$c) R_b = \frac{V - I_{\max} R_g}{V} R_m = \frac{1,5 \text{ V} - 100 \mu\text{A} \cdot 10 \text{ K}}{1,5 \text{ V}} \cdot 100 = 33,3 \quad (2.189)$$

La potencia máxima en cada resistencia es la siguiente:

$$P_{R_a} = (I_1 - I_{\max})^2 R_a = \left(\frac{V}{R_m} - I_{\max}\right)^2 R_a = 14,9 \text{ mW} \quad (2.190)$$

$$P_{R_b} = (I_1)^2 R_b = \left(\frac{V}{R_m}\right)^2 R_b = 7,4 \text{ mW} \quad (2.191)$$

Dados estos resultados, las dos resistencias pueden escogerse de 1/2 o 1/4 de Watio. La figura 2.59 presenta el circuito completo del óhmetro diseñado utilizando la segunda configuración.

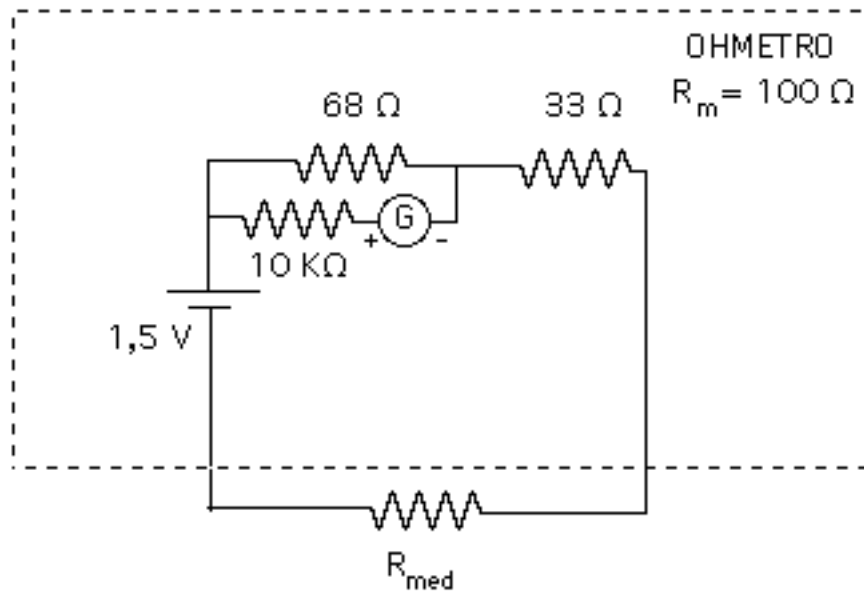


Figura 2.59.- Diseño de un óhmetro de 100 Ω a media escala utilizando la segunda configuración, a partir de un Galvanómetro de 10 K Ω y 100 μ A.

Para finalizar, puede agregarse el comentario de que cuando se montan los circuitos correspondientes a cada una de las dos configuraciones analizadas, no se coloca exactamente el valor de la resistencia R obtenido para la primer configuración ni el de la resistencia R_b obtenido para la segunda, sino que se conectan resistencias de valores inferiores a los calculados y se completan colocando potenciómetros (resistencias variables) en serie. De esta forma, a medida que se va descargando la pila comercial, puede irse ajustando la resistencia total de cada uno de los circuitos para poder cumplir con la condición de que cuando la resistencia de medición es cero, por el Galvanómetro debe circular la máxima corriente I_{max} .